

# Feuerlöscher- Schutzschränke Löschdeckenbehälter



## Inhaltsverzeichnis

### Feuerlöscherschutzschränke mit Kunststoffgriffmuschel

Typ FS 6/12 Aufputzschrank 340 x 720 x 220 mm .....	3
Typ FS-S Aufputzschrank 350 x 900 x 250 mm.....	4
Typ FES 6 Unterputzschrank 300 x 700 x 180 mm.....	5
Typ FES 12 Unterputzschrank 300 x 700 x 220 mm.....	6
Typ FES-S Unterputzschrank 350 x 900 x 250 mm .....	7

### ... für zwei Feuerlöscher

Typ FS D 6/12 Aufputzschrank 640 x 720 x 220 mm .....	8
Typ FS D S Aufputzschrank 700 x 900 x 250 mm .....	9
Typ FES D 6 Unterputzschrank 600 x 700 x 180 mm .....	10
Typ FES D 12 Unterputzschrank 600 x 700 x 220 mm .....	11
Typ FES D S Unterputzschrank 700 x 900 x 250 mm .....	12

### Feuerlöscherschutzschränke mit Zylinderschloss

Typ FS mS 6/12 Aufputzschrank 340 x 720 x 220 mm .....	13
Typ FS-mS S Aufputzschrank 350 x 900 x 250 mm.....	14
Typ FES mS 6 Unterputzschrank 300 x 700 x 180 mm.....	15
Typ FES mS 12 Unterputzschrank 300 x 700 x 220 mm.....	16
Typ FES-mS S Unterputzschrank 350 x 900 x 250 mm .....	17

### ... für zwei Feuerlöscher

Typ FS mS D 6/12 Aufputzschrank 640 x 720 x 220 mm .....	18
Typ FS mS D S Aufputzschrank 700 x 900 x 250 mm .....	19
Typ FES mS D 6 Unterputzschrank 600 x 700 x 180 mm .....	20
Typ FES mS D 12 Unterputzschrank 600 x 700 x 220 mm .....	21
Typ FES mS D S Unterputzschrank 700 x 900 x 250 mm.....	22

### Feuerlöscherschutzschränke mit Kunststoffgriffmuschel und Melderfach

Typ FS mF 6/12 Aufputzschrank 340 x 900 x 220 mm.....	23
Typ FS mF-S Aufputzschrank 350 x 1080 x 250 mm.....	24
Typ FES mF 6 Unterputzschrank 300 x 880 x 180 mm.....	25
Typ FES mF 12 Unterputzschrank 300 x 880 x 220 mm.....	26
Typ FES mF-S Unterputzschrank 350 x 1080 x 250 mm .....	27

### Feuerlöscherschutzschränke mit Zylinderschloss und Melderfach

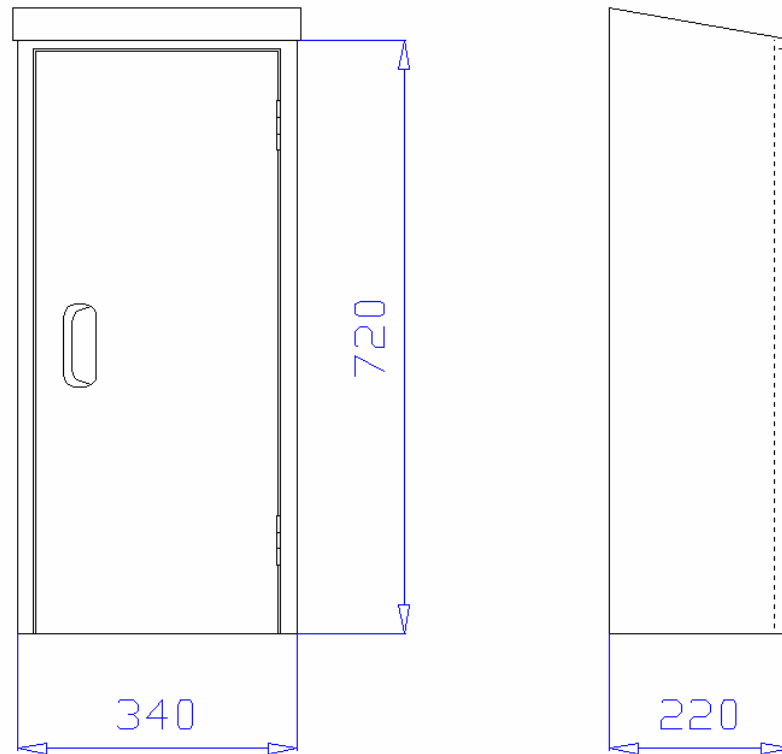
Typ FS mF mS 6/12 Aufputzschrank 340 x 900 x 220 mm.....	28
Typ FS mF-mS S Aufputzschrank 350 x 1080 x 250 mm.....	29
Typ FES mF mS 6 Unterputzschrank 300 x 880 x 180 mm.....	30
Typ FES mF mS 12 Unterputzschrank 300 x 880 x 220 mm.....	31
Typ FES mF mS-S Unterputzschrank 350 x 1080 x 250 mm .....	32

### Löschdeckenbehälter.....

Typen LB4 .....	33
-----------------	----

### Allgemeine Hinweise.....

Typ FS 6/12 Aufputzschrank 340 x 720 x 220 mm  
zur Aufnahme eines 6kg oder 12kg Handfeuerlöschers



Aufputzschrank 340 x 720 x 220 mm (Breite x Höhe x Tiefe) mit schrägem Dach, an drei Seiten überstehend, zur Aufnahme eines 6kg oder 12kg Handfeuerlöschers. Schrank aus 1 mm verzinktem Stahlblech gekantet und verschweißt, Belüftung über Türspalt. Montagebohrungen in der Rückwand. Grau RAL 7035 pulverbeschichtet, gegen Mehrpreis endlackiert - rot RAL 3001 pulverbeschichtet -. Tür doppelt gekantet aus 1 mm verzinktem Stahlblech mit versenkt liegender Kunststoffgriffmuschel und Federverschluss und Bohrungen für Plombendraht. Tür angeschlagen mit Edelstahlscharnieren, 180 ° öffnend.

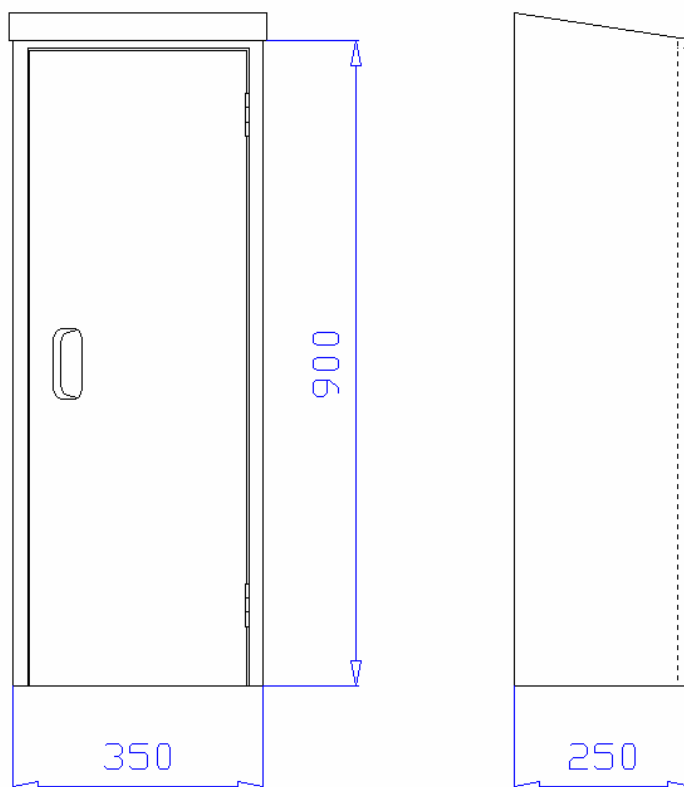
Zubehör:

1 Stück Piktogramm „Feuerlöscher“ als Selbstklebefolie

Auf Wunsch, gegen Mehrpreis:

- Schrank in Sondergrößen.
- Türen angeschlagen mit Doppelgelenkscharnieren, von außen nicht sichtbar, einstellbar und 180° öffnend mit Tür verschraubt.
- Schrank und Türen aus Edelstahl 1.4301 geschliffen Korn 240
- Schrank und Türen in Sonderpulverbeschichtung nach RAL
- Türen aus Plexi- oder ESG-Glas mit Griffloch und Magnetzuhaltung, angeschlagen mit Spezial-Glasbauscharnieren.
- Schwenkebelverschluss zum bauseitigen Einbau eines Profilzylinders
- Elektromagnetische Wandhydrantenverriegelung zur Absicherung gegen Vandalismus, angesteuert über Handfeuermelder bzw. BMZ.

Typ FS-S Aufputzschrank 350 x 900 x 250 mm  
zur Aufnahme eines 6kg CO<sub>2</sub>-Handfeuerlöschers



Aufputzschrank 350 x 900 x 250 mm (Breite x Höhe x Tiefe) mit schrägem Dach, an drei Seiten überstehend, zur Aufnahme eines 6kg CO<sub>2</sub>-Handfeuerlöschers. Schrank aus 1 mm verzinktem Stahlblech gekantet und verschweißt, Belüftung über Türspalt. Montagebohrungen in der Rückwand. Grau RAL 7035 pulverbeschichtet, gegen Mehrpreis endlackiert - rot RAL 3001 pulverbeschichtet -. Tür doppelt gekantet aus 1 mm verzinktem Stahlblech mit versenkt liegender Kunststoffgriffmuschel und Federverschluss und Bohrungen für Plombendraht. Tür angeschlagen mit Edelstahlscharnieren, 180 ° öffnend.

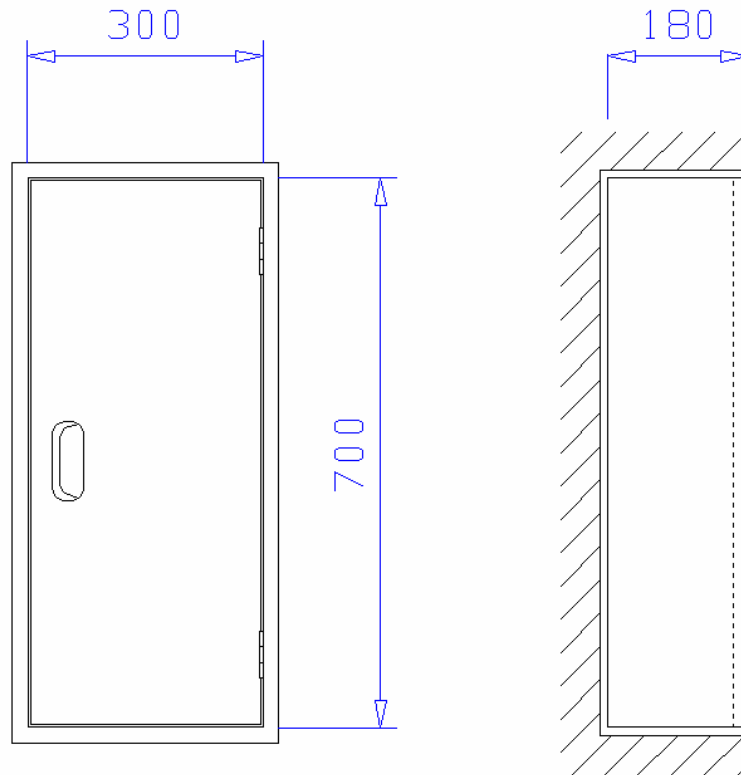
Zubehör:

1 Stück Piktogramm „Feuerlöscher“ als Selbstklebefolie

Auf Wunsch, gegen Mehrpreis:

- Schrank in Sondergrößen.
- Türen angeschlagen mit Doppelgelenkscharnieren, von außen nicht sichtbar, einstellbar und 180° öffnend mit Tür verschraubt.
- Schrank und Türen aus Edelstahl 1.4301 geschliffen Korn 240
- Schrank und Türen in Sonderpulverbeschichtung nach RAL
- Türen aus Plexi- oder ESG-Glas mit Griffloch und Magnetzuhaltung, angeschlagen mit Spezial-Glasbauscharnieren.
- Schwenkhebelverschluss zum bauseitigen Einbau eines Profilzylinders
- Elektromagnetische Wandhydrantenverriegelung zur Absicherung gegen Vandalismus, angesteuert über Handfeuermelder bzw. BMZ.

Typ FES 6 Unterputzschrank 300 x 700 x 180 mm  
zur Aufnahme eines 6kg Handfeuerlöschers



Unterputzschrank 300 x 700 x 180 mm, für Nische 320 x 720 x 190 mm (Breite x Höhe x Tiefe) zur Aufnahme eines 6kg Handfeuerlöschers, aus 1 mm verzinktem Stahlblech gekantet und verschweißt, mit Putzleiste aus Winkeleisen 20x20x3 mm, frontseitige Stöße verschweißt und verschliffen. Belüftung über Türspalt. Montagebohrungen in der Rückwand. Grau RAL 7035 pulverbeschichtet, gegen Mehrpreis endlackiert - rot RAL 3001 pulverbeschichtet -.

Tür doppelt gekantet aus 1 mm verzinktem Stahlblech mit versenkt liegender Kunststoffgriffmuschel und Federverschluss und Bohrungen für Plombendraht. Tür angeschlagen mit Edelstahlscharnieren, 180 ° öffnend.

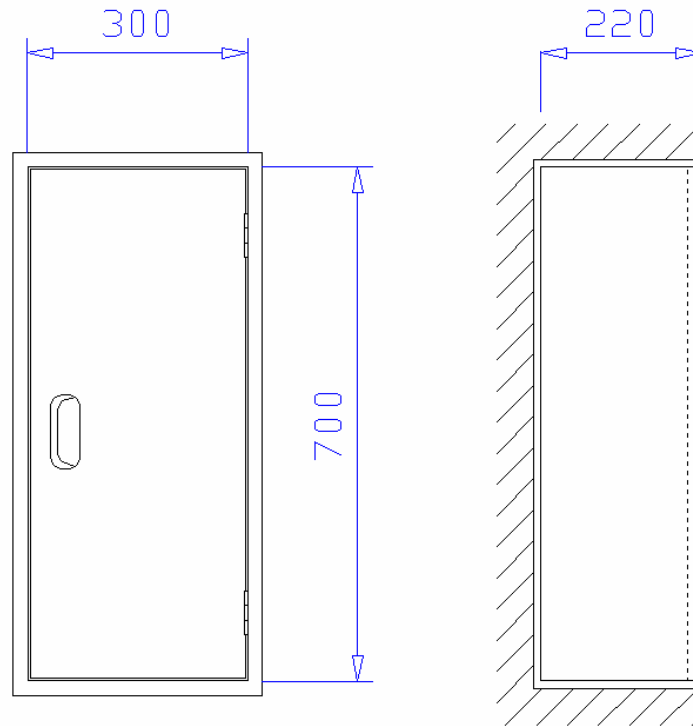
Zubehör:

1 Stück Piktogramm „Feuerlöscher“ als Selbstklebefolie

Auf Wunsch, gegen Mehrpreis:

- Schrank in Sondergrößen.
- Türen angeschlagen mit Doppelgelenkscharnieren, von außen nicht sichtbar, einstellbar und 180° öffnend mit Tür verschraubt.
- Schrank und Türen aus Edelstahl 1.4301 geschliffen Korn 240
- Schrank und Türen in Sonderpulverbeschichtung nach RAL
- Türen aus Plexi- oder ESG-Glas mit Griffloch und Magnetzuhaltung, angeschlagen mit Spezial-Glasbauscharnieren.
- Schwenkebelverschluss zum bauseitigen Einbau eines Profilzylinders
- Elektromagnetische Wandhydrantenverriegelung zur Absicherung gegen Vandalismus, angesteuert über Handfeuermelder bzw. BMZ.

Typ FES 12 Unterputzschrank 300 x 700 x 220 mm  
zur Aufnahme eines 12kg Handfeuerlöschers



Unterputzschrank 300 x 700 x 220 mm, für Nische 320 x 720 x 230 mm (Breite x Höhe x Tiefe) zur Aufnahme eines 12kg Handfeuerlöschers, aus 1 mm verzinktem Stahlblech gekantet und verschweißt, mit Putzleiste aus Winkleisen 20x20x3 mm, frontseitige Stöße verschweißt und verschliffen. Belüftung über Türspalt. Montagebohrungen in der Rückwand. Grau RAL 7035 pulverbeschichtet, gegen Mehrpreis endlackiert - rot RAL 3001 pulverbeschichtet -.

Tür doppelt gekantet aus 1 mm verzinktem Stahlblech mit versenkt liegender Kunststoffgriffmuschel und Federverschluss und Bohrungen für Plombendraht. Tür angeschlagen mit Edelstahlscharnieren, 180 ° öffnend.

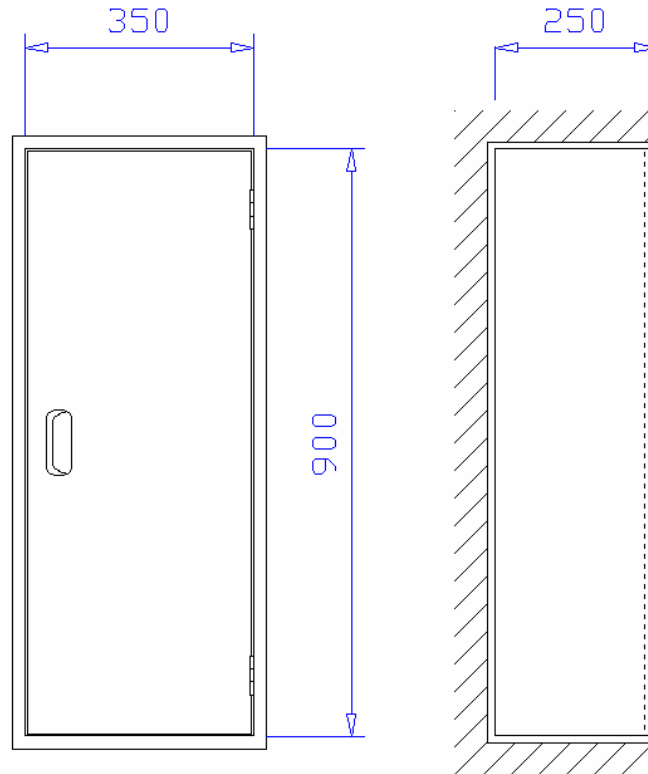
Zubehör:

1 Stück Piktogramm „Feuerlöscher“ als Selbstklebefolie

Auf Wunsch, gegen Mehrpreis:

- Schrank in Sondergrößen.
- Türen angeschlagen mit Doppelgelenkscharnieren, von außen nicht sichtbar, einstellbar und 180° öffnend mit Tür verschraubt.
- Schrank und Türen aus Edelstahl 1.4301 geschliffen Korn 240
- Schrank und Türen in Sonderpulverbeschichtung nach RAL
- Türen aus Plexi- oder ESG-Glas mit Griffloch und Magnetzuhaltung, angeschlagen mit Spezial-Glasbauscharnieren.
- Schwenkebelverschluss zum bauseitigen Einbau eines Profilzylinders
- Elektromagnetische Wandhydrantenverriegelung zur Absicherung gegen Vandalismus, angesteuert über Handfeuermelder bzw. BMZ.

Typ FES-S Unterputzschrank 350 x 900 x 250 mm  
zur Aufnahme eines 6kg CO<sub>2</sub>-Handfeuerlöschers



Unterputzschrank 350 x 900 x 250 mm, für Nische 370 x 920 x 260 mm (Breite x Höhe x Tiefe) zur Aufnahme eines 6kg CO<sub>2</sub> Handfeuerlöschers, aus 1 mm verzinktem Stahlblech gekantet und verschweißt, mit Putzleiste aus Winkelisen 20x20x3 mm, frontseitige Stöße verschweißt und verschliffen. Belüftung über Türspalt. Montagebohrungen in der Rückwand. Grau RAL 7035 pulverbeschichtet, gegen Mehrpreis endlackiert - rot RAL 3001 pulverbeschichtet. Tür doppelt gekantet aus 1 mm verzinktem Stahlblech mit versenkt liegender Kunststoffgriffmuschel und Federverschluss und Bohrungen für Plombendraht. Tür angeschlagen mit Edelstahlscharnieren, 180 ° öffnend.

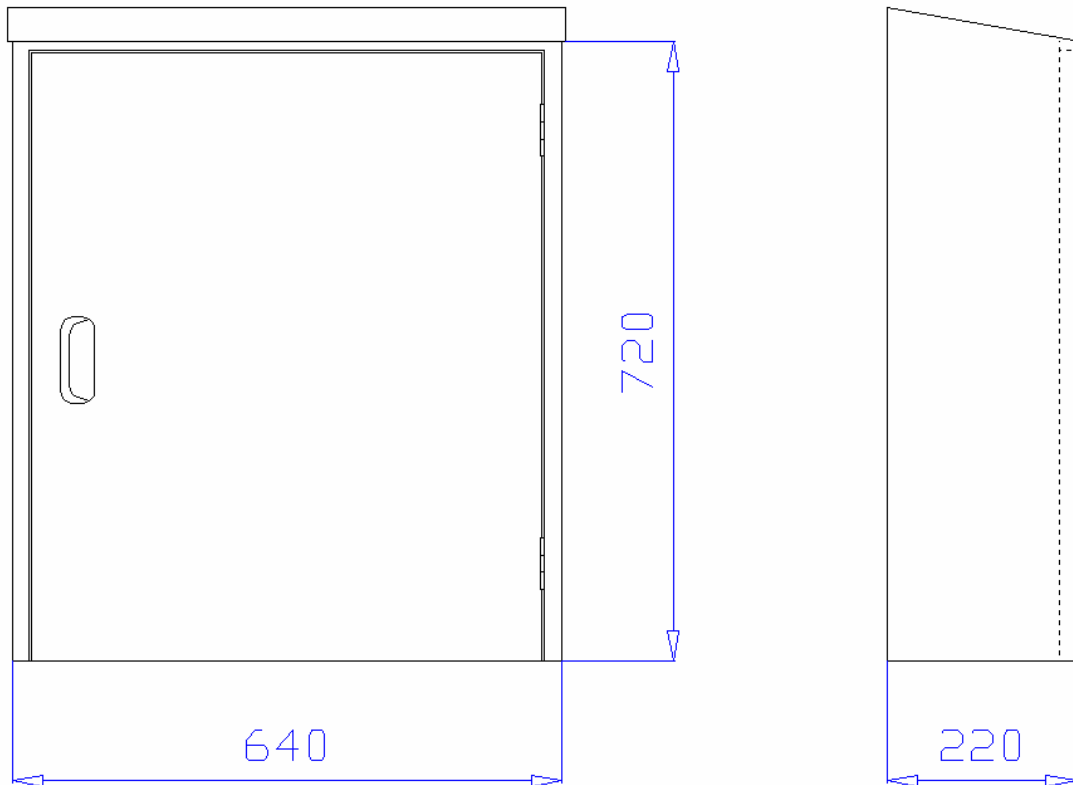
Zubehör:

1 Stück Piktogramm „Feuerlöscher“ als Selbstklebefolie

Auf Wunsch, gegen Mehrpreis:

- Schrank in Sondergrößen.
- Türen angeschlagen mit Doppelgelenkscharnieren, von außen nicht sichtbar, einstellbar und 180° öffnend mit Tür verschraubt.
- Schrank und Türen aus Edelstahl 1.4301 geschliffen Korn 240
- Schrank und Türen in Sonderpulverbeschichtung nach RAL
- Türen aus Plexi- oder ESG-Glas mit Griffloch und Magnetzuhaltung, angeschlagen mit Spezial-Glasbauscharnieren.
- Schwenkebelverschluss zum bauseitigen Einbau eines Profilzylinders
- Elektromagnetische Wandhydrantenverriegelung zur Absicherung gegen Vandalismus, angesteuert über Handfeuermelder bzw. BMZ.

Typ FS D 6/12 Aufputzschrank 640 x 720 x 220 mm  
zur Aufnahme von zwei 6kg oder 12kg Handfeuerlöscher



Aufputzschrank 640 x 720 x 220 mm (Breite x Höhe x Tiefe) mit schrägem Dach, an drei Seiten überstehend, zur Aufnahme von zwei 6kg oder 12kg Handfeuerlöscher. Schrank aus 1 mm verzinktem Stahlblech gekantet und verschweißt, Belüftung über Türspalt. Montagebohrungen in der Rückwand. Grau RAL 7035 pulverbeschichtet, gegen Mehrpreis endlackiert - rot RAL 3001 pulverbeschichtet -. Tür doppelt gekantet aus 1 mm verzinktem Stahlblech mit versenkt liegender Kunststoffgriffmuschel und Federverschluss und Bohrungen für Plombendraht. Tür angeschlagen mit Edelstahlscharnieren, 180 ° öffnend.

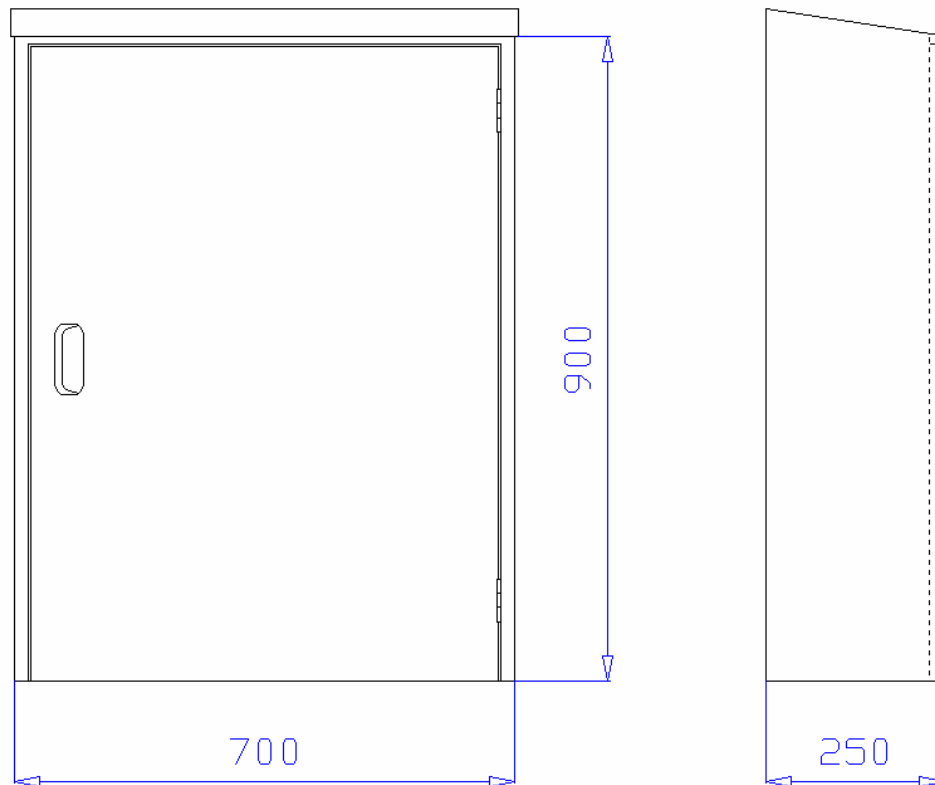
Zubehör:

1 Stück Piktogramm „Feuerlöscher“ als Selbstklebefolie

Auf Wunsch, gegen Mehrpreis:

- Schrank in Sondergrößen.
- Türen angeschlagen mit Doppelgelenkscharnieren, von außen nicht sichtbar, einstellbar und 180° öffnend mit Tür verschraubt.
- Schrank und Türen aus Edelstahl 1.4301 geschliffen Korn 240
- Schrank und Türen in Sonderpulverbeschichtung nach RAL
- Türen aus Plexi- oder ESG-Glas mit Griffloch und Magnetzuhaltung, angeschlagen mit Spezial-Glasbauscharnieren.
- Schwenkhebelverschluss zum bauseitigen Einbau eines Profilzylinders
- Elektromagnetische Wandhydrantenverriegelung zur Absicherung gegen Vandalismus, angesteuert über Handfeuermelder bzw. BMZ.

Typ FS D S Aufputzschrank 700 x 900 x 250 mm  
zur Aufnahme von zwei 6kg CO<sub>2</sub> Handfeuerlöschern



Aufputzschrank 700 x 900 x 250 mm (Breite x Höhe x Tiefe) mit schrägem Dach, an drei Seiten überstehend, zur Aufnahme von zwei 6kg CO<sub>2</sub> Handfeuerlöschern. Schrank aus 1 mm verzinktem Stahlblech gekantet und verschweißt, Belüftung über Türspalt. Montagebohrungen in der Rückwand. Grau RAL 7035 pulverbeschichtet, gegen Mehrpreis endlackiert - rot RAL 3001 pulverbeschichtet -. Tür doppelt gekantet aus 1 mm verzinktem Stahlblech mit versenkt liegender Kunststoffgriffmuschel und Federverschluss und Bohrungen für Plombendraht. Tür angeschlagen mit Edelstahlscharnieren, 180 ° öffnend.

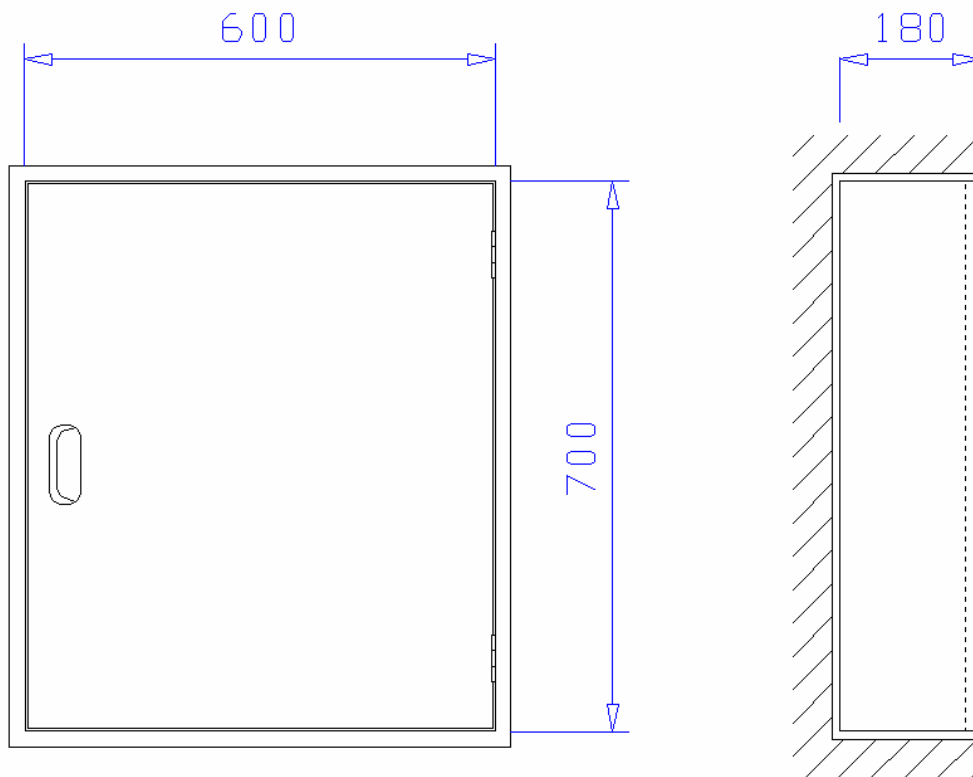
Zubehör:

1 Stück Piktogramm „Feuerlöscher“ als Selbstklebefolie

Auf Wunsch, gegen Mehrpreis:

- Schrank in Sondergrößen.
- Türen angeschlagen mit Doppelgelenkscharnieren, von außen nicht sichtbar, einstellbar und 180° öffnend mit Tür verschraubt.
- Schrank und Türen aus Edelstahl 1.4301 geschliffen Korn 240
- Schrank und Türen in Sonderpulverbeschichtung nach RAL
- Türen aus Plexi- oder ESG-Glas mit Griffloch und Magnetzuhaltung, angeschlagen mit Spezial-Glasbauscharnieren.
- Schwenkebelverschluss zum bauseitigen Einbau eines Profilzylinders
- Elektromagnetische Wandhydrantenverriegelung zur Absicherung gegen Vandalismus, angesteuert über Handfeuermelder bzw. BMZ.

Typ FES D 6 Unterputzschrank 600 x 700 x 180 mm  
zur Aufnahme von zwei 6kg Handfeuerlöscher



Unterputzschrank 600 x 700 x 180 mm, für Nische 620 x 720 x 190 mm (Breite x Höhe x Tiefe) zur Aufnahme von zwei 6kg Handfeuerlöscher, aus 1 mm verzinktem Stahlblech gekantet und verschweißt, mit Putzleiste aus Winkeleisen 20x20x3 mm, frontseitige Stöße verschweißt und verschliffen. Belüftung über Türspalt. Montagebohrungen in der Rückwand. Grau RAL 7035 pulverbeschichtet, gegen Mehrpreis endlackiert - rot RAL 3001 pulverbeschichtet - . Tür doppelt gekantet aus 1 mm verzinktem Stahlblech mit versenkt liegender Kunststoffgriffmuschel und Federverschluss und Bohrungen für Plombendraht. Tür angeschlagen mit Edelstahlscharnieren, 180 ° öffnend.

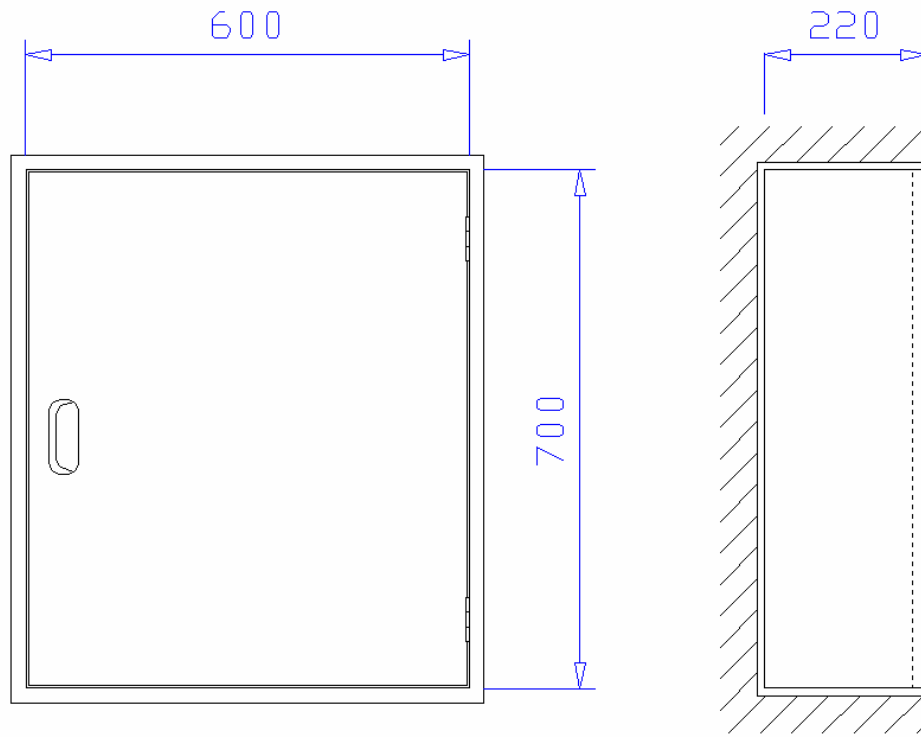
Zubehör:

1 Stück Piktogramm „Feuerlöscher“ als Selbstklebefolie

Auf Wunsch, gegen Mehrpreis:

- Schrank in Sondergrößen.
- Türen angeschlagen mit Doppelgelenkscharnieren, von außen nicht sichtbar, einstellbar und 180° öffnend mit Tür verschraubt.
- Schrank und Türen aus Edelstahl 1.4301 geschliffen Korn 240
- Schrank und Türen in Sonderpulverbeschichtung nach RAL
- Türen aus Plexi- oder ESG-Glas mit Griffloch und Magnetzuhaltung, angeschlagen mit Spezial-Glasbauscharnieren.
- Schwenkhebelverschluss zum bauseitigen Einbau eines Profilzylinders
- Elektromagnetische Wandhydrantenverriegelung zur Absicherung gegen Vandalismus, angesteuert über Handfeuermelder bzw. BMZ.

Typ FES D 12 Unterputzschrank 600 x 700 x 220 mm  
zur Aufnahme von zwei 12kg Handfeuerlöscher



Unterputzschrank 600 x 700 x 220 mm, für Nische 620 x 720 x 230 mm (Breite x Höhe x Tiefe) zur Aufnahme von zwei 12kg Handfeuerlöscher, aus 1 mm verzinktem Stahlblech gekantet und verschweißt, mit Putzleiste aus Winkeleisen 20x20x3 mm, frontseitige Stöße verschweißt und verschliffen. Belüftung über Türspalt. Montagebohrungen in der Rückwand. Grau RAL 7035 pulverbeschichtet, gegen Mehrpreis endlackiert - rot RAL 3001 pulverbeschichtet -. Tür doppelt gekantet aus 1 mm verzinktem Stahlblech mit versenkt liegender Kunststoffgriffmuschel und Federverschluss und Bohrungen für Plombendraht. Tür angeschlagen mit Edelstahlscharnieren, 180 ° öffnend.

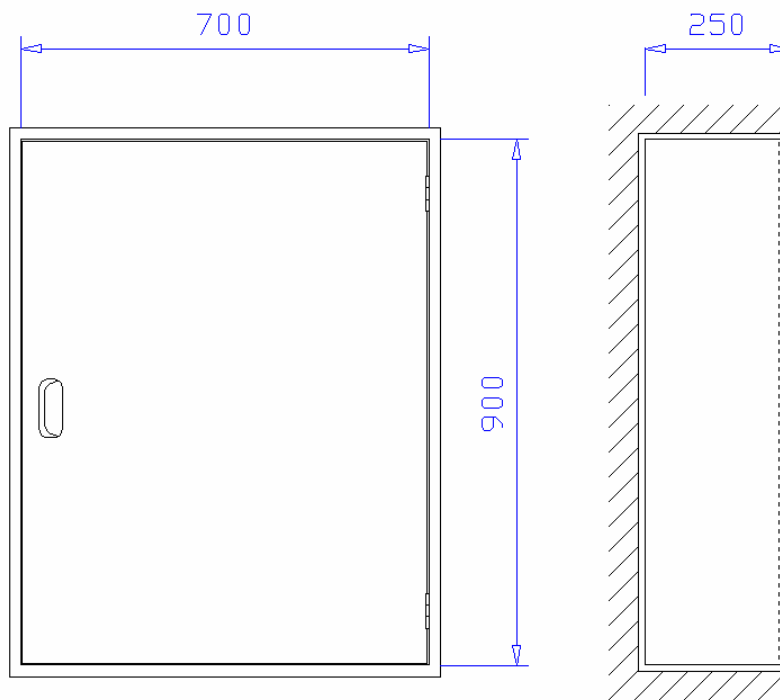
Zubehör:

1 Stück Piktogramm „Feuerlöscher“ als Selbstklebefolie

Auf Wunsch, gegen Mehrpreis:

- Schrank in Sondergrößen.
- Türen angeschlagen mit Doppelgelenkscharnieren, von außen nicht sichtbar, einstellbar und 180° öffnend mit Tür verschraubt.
- Schrank und Türen aus Edelstahl 1.4301 geschliffen Korn 240
- Schrank und Türen in Sonderpulverbeschichtung nach RAL
- Türen aus Plexi- oder ESG-Glas mit Griffloch und Magnetzuhaltung, angeschlagen mit Spezial-Glasbauscharnieren.
- Schwenkhebelverschluss zum bauseitigen Einbau eines Profilzylinders
- Elektromagnetische Wandhydrantenverriegelung zur Absicherung gegen Vandalismus, angesteuert über Handfeuermelder bzw. BMZ.

Typ FES D S Unterputzschrank 700 x 900 x 250 mm  
zur Aufnahme von zwei 6kg CO<sub>2</sub> Handfeuerlöschern



Unterputzschrank 700 x 900 x 250 mm, für Nische 720 x 920 x 260 mm (Breite x Höhe x Tiefe) zur Aufnahme von zwei 6kg CO<sub>2</sub> Handfeuerlöschern. Schrank aus 1 mm verzinktem Stahlblech gekantet und verschweißt, mit Putzleiste aus Winkleisen 20x20x3 mm, frontseitige Stöße verschweißt und verschliffen. Belüftung über Türspalt. Montagebohrungen in der Rückwand, grau RAL 7035 pulverbeschichtet gegen Mehrpreis endlackiert. Grau RAL 7035 pulverbeschichtet, gegen Mehrpreis endlackiert - rot RAL 3001 pulverbeschichtet -.

Tür doppelt gekantet aus 1 mm verzinktem Stahlblech mit versenkt liegender Kunststoffgriffmuschel und Federverschluss und Bohrungen für Plombendraht. Tür angeschlagen mit Edelstahlscharnieren, 180 ° öffnend.

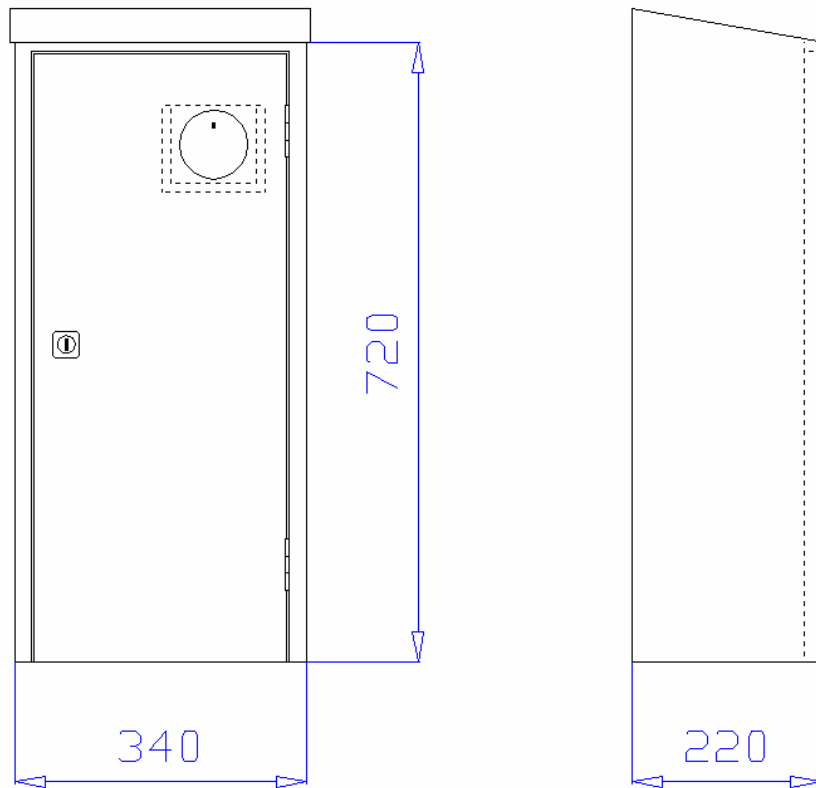
Zubehör:

1 Stück Piktogramm „Feuerlöscher“ als Selbstklebefolie

Auf Wunsch, gegen Mehrpreis:

- Schrank in Sondergrößen.
- Türen angeschlagen mit Doppelgelenkscharnieren, von außen nicht sichtbar, einstellbar und 180° öffnend mit Tür verschraubt.
- Schrank und Türen aus Edelstahl 1.4301 geschliffen Korn 240
- Schrank und Türen in Sonderpulverbeschichtung nach RAL
- Türen aus Plexi- oder ESG-Glas mit Griffloch und Magnetzuhaltung, angeschlagen mit Spezial-Glasbauscharnieren.
- Schwenkhebelverschluss zum bauseitigen Einbau eines Profilzylinders
- Elektromagnetische Wandhydrantenverriegelung zur Absicherung gegen Vandalismus, angesteuert über Handfeuermelder bzw. BMZ.

Typ FS mS 6/12 Aufputzschrank 340 x 720 x 220 mm  
zur Aufnahme eines 6kg oder 12kg Handfeuerlöschers



Aufputzschrank 340 x 720 x 220 mm (Breite x Höhe x Tiefe) mit schrägem Dach, an drei Seiten überstehend, zur Aufnahme eines 6kg oder 12kg Handfeuerlöschers. Schrank aus 1 mm verzinktem Stahlblech gekantet und verschweißt, Belüftung über Türspalt. Montagebohrungen in der Rückwand. Grau RAL 7035 pulverbeschichtet, gegen Mehrpreis endlackiert - rot RAL 3001 pulverbeschichtet -. Tür doppelt gekantet aus 1 mm verzinktem Stahlblech, abschließbar mit Zylinderschloss und Schlüsselkästchen in der Tür sowie Bohrungen für Plombendraht. Tür angeschlagen mit Edelstahlscharnieren, 180 ° öffnend.

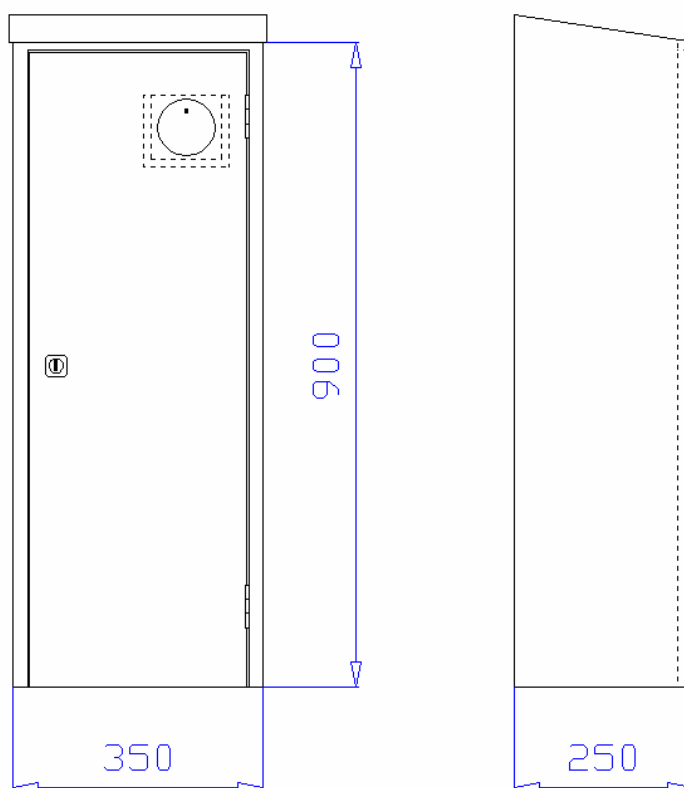
Zubehör:

1 Stück Piktogramm „Feuerlöscher“ als Selbstklebefolie

Auf Wunsch, gegen Mehrpreis:

- Schrank in Sondergrößen.
- Türen angeschlagen mit Doppelgelenkscharnieren, von außen nicht sichtbar, einstellbar und 180° öffnend mit Tür verschraubt.
- Schrank und Türen aus Edelstahl 1.4301 geschliffen Korn 240
- Schrank und Türen in Sonderpulverbeschichtung nach RAL
- Türen aus Plexi- oder ESG-Glas mit Griffloch und Magnetzuhaltung, angeschlagen mit Spezial-Glasbauscharnieren.
- Schwenkhebelverschluss zum bauseitigen Einbau eines Profilzylinders
- Elektromagnetische Wandhydrantenverriegelung zur Absicherung gegen Vandalismus, angesteuert über Handfeuermelder bzw. BMZ.

Typ FS-mS S Aufputzschrank 350 x 900 x 250 mm  
zur Aufnahme eines 6kg CO<sub>2</sub>-Handfeuerlöschers



Aufputzschrank 350 x 900 x 250 mm (Breite x Höhe x Tiefe) mit schrägem Dach, an drei Seiten überstehend, zur Aufnahme eines 6kg CO<sub>2</sub>-Handfeuerlöschers. Schrank aus 1 mm verzinktem Stahlblech gekantet und verschweißt, Belüftung über Türspalt. Montagebohrungen in der Rückwand. Grau RAL 7035 pulverbeschichtet, gegen Mehrpreis endlackiert - rot RAL 3001 pulverbeschichtet -. Tür doppelt gekantet aus 1 mm verzinktem Stahlblech, abschließbar mit Zylinderschloss und Schlüsselkästchen in der Tür sowie Bohrungen für Plombendraht. Tür angeschlagen mit Edelstahlscharnieren, 180 ° öffnend.

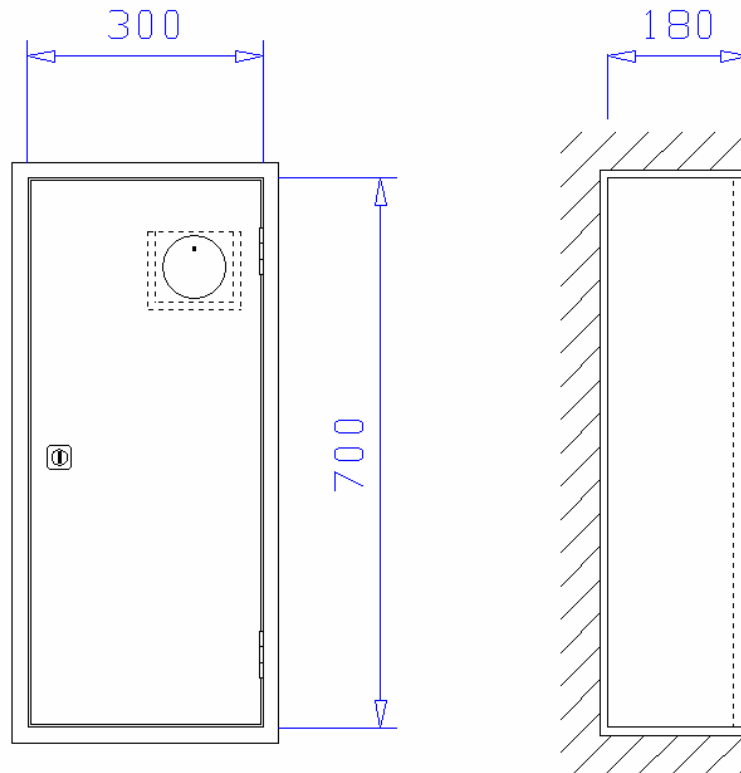
Zubehör:

1 Stück Piktogramm „Feuerlöscher“ als Selbstklebefolie

Auf Wunsch, gegen Mehrpreis:

- Schrank in Sondergrößen.
- Türen angeschlagen mit Doppelgelenkscharnieren, von außen nicht sichtbar, einstellbar und 180° öffnend mit Tür verschraubt.
- Schrank und Türen aus Edelstahl 1.4301 geschliffen Korn 240
- Schrank und Türen in Sonderpulverbeschichtung nach RAL
- Türen aus Plexi- oder ESG-Glas mit Griffloch und Magnetzuhaltung, angeschlagen mit Spezial-Glasbauscharnieren.
- Schwenkebelverschluss zum bauseitigen Einbau eines Profilzylinders
- Elektromagnetische Wandhydrantenverriegelung zur Absicherung gegen Vandalismus, angesteuert über Handfeuermelder bzw. BMZ.

Typ FES mS 6 Unterputzschrank 300 x 700 x 180 mm  
zur Aufnahme eines 6kg Handfeuerlöschers



Unterputzschrank 300 x 700 x 180 mm, für Nische 320 x 720 x 190 mm (Breite x Höhe x Tiefe) zur Aufnahme eines 6kg Handfeuerlöschers, aus 1 mm verzinktem Stahlblech gekantet und verschweißt, mit Putzleiste aus Winkleisen 20x20x3 mm, frontseitige Stöße verschweißt und verschliffen. Belüftung über Türspalt. Montagebohrungen in der Rückwand. Grau RAL 7035 pulverbeschichtet, gegen Mehrpreis endlackiert - rot RAL 3001 pulverbeschichtet -.

Tür doppelt gekantet aus 1 mm verzinktem Stahlblech, abschließbar mit Zylinderschloss und Schlüsselkästchen in der Tür sowie Bohrungen für Plombendraht. Tür angeschlagen mit Edelstahlscharnieren, 180 ° öffnend.

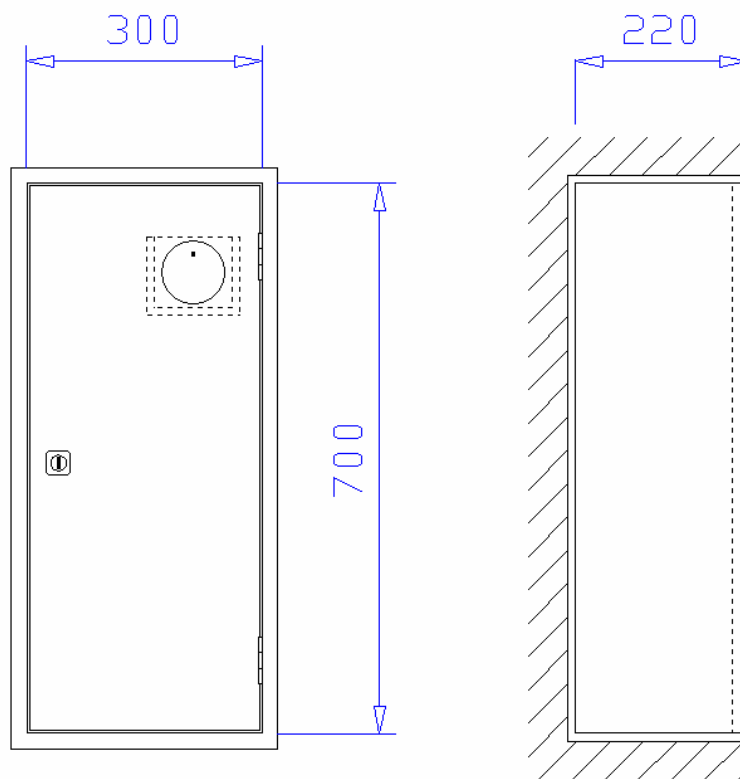
Zubehör:

1 Stück Piktogramm „Feuerlöscher“ als Selbstklebefolie

Auf Wunsch, gegen Mehrpreis:

- Schrank in Sondergrößen.
- Türen angeschlagen mit Doppelgelenkscharnieren, von außen nicht sichtbar, einstellbar und 180° öffnend mit Tür verschraubt.
- Schrank und Türen aus Edelstahl 1.4301 geschliffen Korn 240
- Schrank und Türen in Sonderpulverbeschichtung nach RAL
- Türen aus Plexi- oder ESG-Glas mit Griffloch und Magnetzuhaltung, angeschlagen mit Spezial-Glasbauscharnieren.
- Schwenkhebelverschluss zum bauseitigen Einbau eines Profilzylinders
- Elektromagnetische Wandhydrantenverriegelung zur Absicherung gegen Vandalismus, angesteuert über Handfeuermelder bzw. BMZ.

Typ FES mS 12 Unterputzschrank 300 x 700 x 220 mm  
zur Aufnahme eines 12kg Handfeuerlöschers



Unterputzschrank 300 x 700 x 220 mm, für Nische 320 x 720 x 230 mm (Breite x Höhe x Tiefe) zur Aufnahme eines 12kg Handfeuerlöschers, aus 1 mm verzinktem Stahlblech gekantet und verschweißt, mit Putzleiste aus Winkeleisen 20x20x3 mm, frontseitige Stöße verschweißt und verschliffen. Belüftung über Türspalt. Montagebohrungen in der Rückwand. Grau RAL 7035 pulverbeschichtet, gegen Mehrpreis endlackiert - rot RAL 3001 pulverbeschichtet -.

Tür doppelt gekantet aus 1 mm verzinktem Stahlblech, abschließbar mit Zylinderschloss und Schlüsselkästchen in der Tür sowie Bohrungen für Plombendraht. Tür angeschlagen mit Edelstahlscharnieren, 180 ° öffnend.

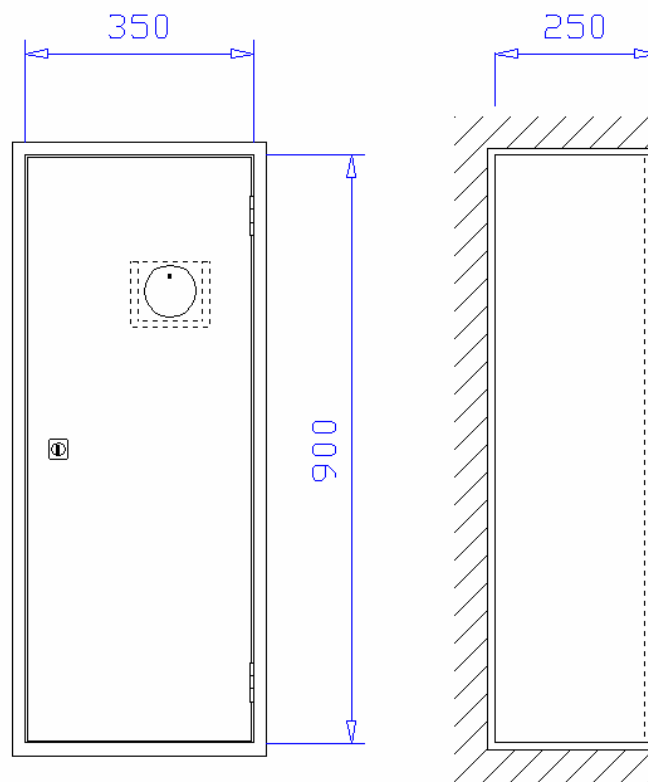
Zubehör:

1 Stück Piktogramm „Feuerlöscher“ als Selbstklebefolie

Auf Wunsch, gegen Mehrpreis:

- Schrank in Sondergrößen.
- Türen angeschlagen mit Doppelgelenkscharnieren, von außen nicht sichtbar, einstellbar und 180° öffnend mit Tür verschraubt.
- Schrank und Türen aus Edelstahl 1.4301 geschliffen Korn 240
- Schrank und Türen in Sonderpulverbeschichtung nach RAL
- Türen aus Plexi- oder ESG-Glas mit Griffloch und Magnetzuhaltung, angeschlagen mit Spezial-Glasbauscharnieren.
- Schwenkhebelverschluss zum bauseitigen Einbau eines Profilzylinders
- Elektromagnetische Wandhydrantenverriegelung zur Absicherung gegen Vandalismus, angesteuert über Handfeuermelder bzw. BMZ.

Typ FES-mS S Unterputzschrank 350 x 900 x 250 mm  
zur Aufnahme eines 6kg CO<sub>2</sub>-Handfeuerlöschers



Unterputzschrank 350 x 900 x 250 mm, für Nische 370 x 920 x 260 mm (Breite x Höhe x Tiefe) zur Aufnahme eines 6kg CO<sub>2</sub>-Handfeuerlöschers, aus 1 mm verzinktem Stahlblech gekantet und verschweißt, mit Putzleiste aus Winkleisen 20x20x3 mm, frontseitige Stöße verschweißt und verschliffen. Belüftung über Türspalt. Montagebohrungen in der Rückwand. Grau RAL 7035 pulverbeschichtet, gegen Mehrpreis endlackiert - rot RAL 3001 pulverbeschichtet - .  
Tür doppelt gekantet aus 1 mm verzinktem Stahlblech, abschließbar mit Zylinderschloss und Schlüsselkästchen in der Tür sowie Bohrungen für Plombendraht. Tür angeschlagen mit Edelstahlscharnieren, 180 ° öffnend.

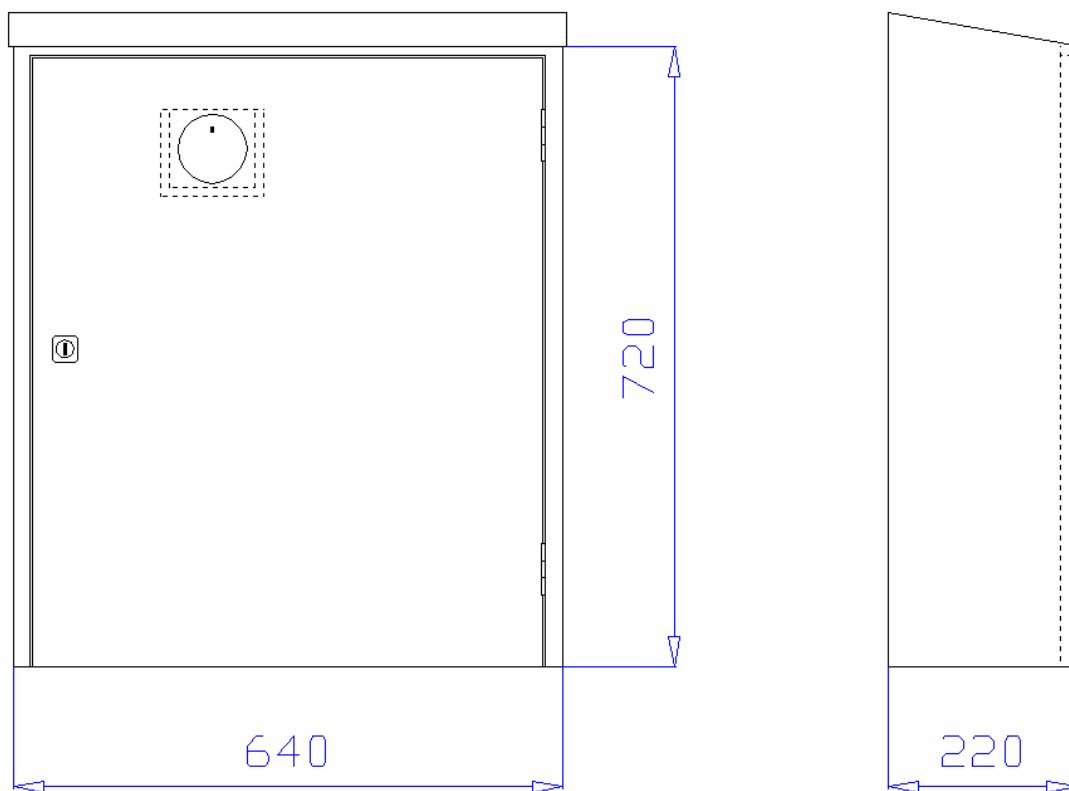
Zubehör:

1 Stück Piktogramm „Feuerlöscher“ als Selbstklebefolie

Auf Wunsch, gegen Mehrpreis:

- Schrank in Sondergrößen.
- Türen angeschlagen mit Doppelgelenkscharnieren, von außen nicht sichtbar, einstellbar und 180° öffnend mit Tür verschraubt.
- Schrank und Türen aus Edelstahl 1.4301 geschliffen Korn 240
- Schrank und Türen in Sonderpulverbeschichtung nach RAL
- Türen aus Plexi- oder ESG-Glas mit Griffloch und Magnetzuhaltung, angeschlagen mit Spezial-Glasbauscharnieren.
- Schwenkhebelverschluss zum bauseitigen Einbau eines Profilzylinders
- Elektromagnetische Wandhydrantenverriegelung zur Absicherung gegen Vandalismus, angesteuert über Handfeuermelder bzw. BMZ.

Typ FS mS D 6/12 Aufputzschrank 640 x 720 x 220 mm  
zur Aufnahme von zwei 6kg oder 12kg Handfeuerlöscher



Aufputzschrank 640 x 720 x 220 mm (Breite x Höhe x Tiefe) mit schrägem Dach, an drei Seiten überstehend, zur Aufnahme von zwei 6kg oder 12kg Handfeuerlöscher. Schrank aus 1 mm verzinktem Stahlblech gekantet und verschweißt, Belüftung über Türspalt. Montagebohrungen in der Rückwand. Grau RAL 7035 pulverbeschichtet, gegen Mehrpreis endlackiert - rot RAL 3001 pulverbeschichtet -. Tür doppelt gekantet aus 1 mm verzinktem Stahlblech, abschließbar mit Zylinderschloss und Schlüsselkästchen in der Tür sowie Bohrungen für Plombendraht. Tür angeschlagen mit Edelstahlscharnieren, 180 ° öffnend.

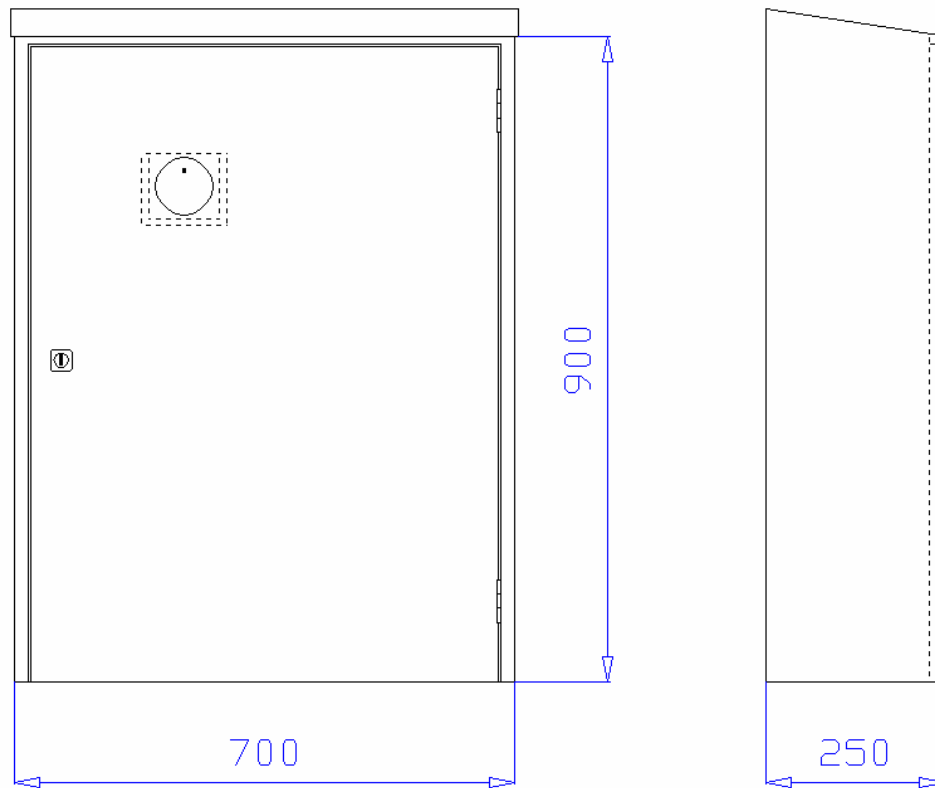
Zubehör:

1 Stück Piktogramm „Feuerlöscher“ als Selbstklebefolie

Auf Wunsch, gegen Mehrpreis:

- Schrank in Sondergrößen.
- Türen angeschlagen mit Doppelgelenkscharnieren, von außen nicht sichtbar, einstellbar und 180° öffnend mit Tür verschraubt.
- Schrank und Türen aus Edelstahl 1.4301 geschliffen Korn 240
- Schrank und Türen in Sonderpulverbeschichtung nach RAL
- Türen aus Plexi- oder ESG-Glas mit Griffloch und Magnetzuhaltung, angeschlagen mit Spezial-Glasbauscharnieren.
- Schwenkhebelverschluss zum bauseitigen Einbau eines Profilzylinders
- Elektromagnetische Wandhydrantenverriegelung zur Absicherung gegen Vandalismus, angesteuert über Handfeuermelder bzw. BMZ.

Typ FS mS D S Aufputzschrank 700 x 900 x 250 mm  
zur Aufnahme von zwei 6kg CO<sub>2</sub> Handfeuerlöschern



Aufputzschrank 700 x 900 x 250 mm (Breite x Höhe x Tiefe) mit schrägem Dach, an drei Seiten überstehend, zur Aufnahme von zwei 6kg CO<sub>2</sub> Handfeuerlöschern. Schrank aus 1 mm verzinktem Stahlblech gekantet und verschweißt, Belüftung über Türspalt. Montagebohrungen in der Rückwand. Grau RAL 7035 pulverbeschichtet, gegen Mehrpreis endlackiert - rot RAL 3001 pulverbeschichtet -. Tür doppelt gekantet aus 1 mm verzinktem Stahlblech, abschließbar mit Zylinderschloss und Schlüsselkästchen in der Tür sowie Bohrungen für Plombendraht. Tür angeschlagen mit Edelstahlscharnieren, 180 ° öffnend.

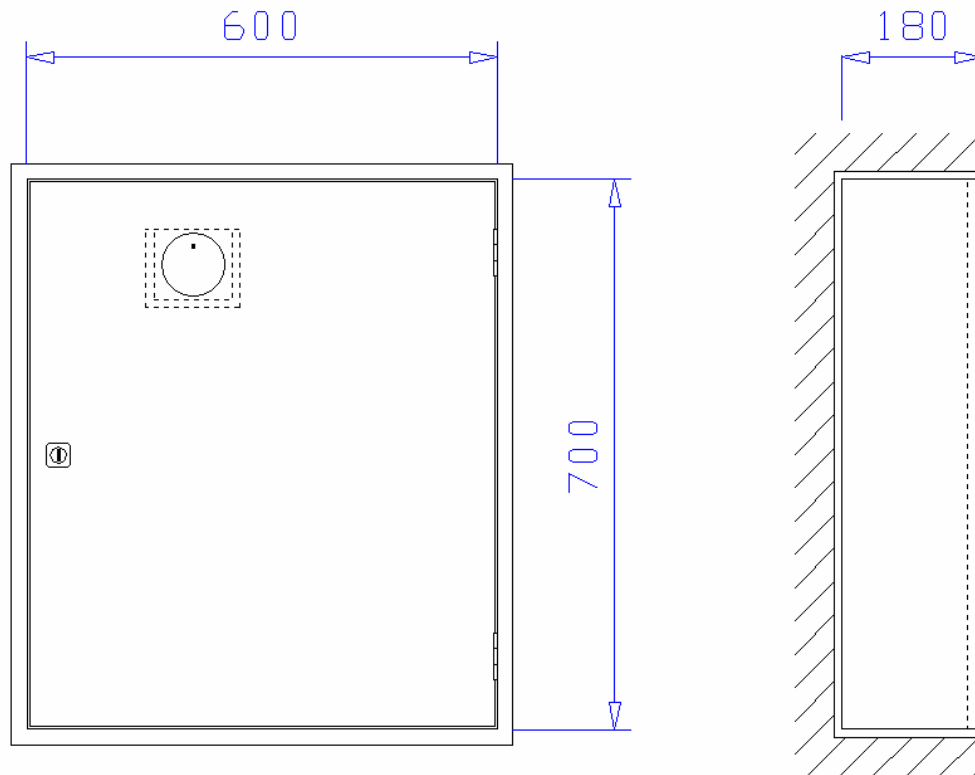
Zubehör:

1 Stück Piktogramm „Feuerlöscher“ als Selbstklebefolie

Auf Wunsch, gegen Mehrpreis:

- Schrank in Sondergrößen.
- Türen angeschlagen mit Doppelgelenkscharnieren, von außen nicht sichtbar, einstellbar und 180° öffnend mit Tür verschraubt.
- Schrank und Türen aus Edelstahl 1.4301 geschliffen Korn 240
- Schrank und Türen in Sonderpulverbeschichtung nach RAL
- Türen aus Plexi- oder ESG-Glas mit Griffloch und Magnetzuhaltung, angeschlagen mit Spezial-Glasbauscharnieren.
- Schwenkhebelverschluss zum bauseitigen Einbau eines Profilzylinders
- Elektromagnetische Wandhydrantenverriegelung zur Absicherung gegen Vandalismus, angesteuert über Handfeuermelder bzw. BMZ.

Typ FES mS D 6 Unterputzschrank 600 x 700 x 180 mm  
zur Aufnahme von zwei 6kg Handfeuerlöscher



Unterputzschrank 600 x 700 x 180 mm, für Nische 620 x 720 x 190 mm (Breite x Höhe x Tiefe) zur Aufnahme von zwei 6kg Handfeuerlöscher, aus 1 mm verzinktem Stahlblech gekantet und verschweißt, mit Putzleiste aus Winkeleisen 20x20x3 mm, frontseitige Stöße verschweißt und verschliffen. Belüftung über Türspalt. Montagebohrungen in der Rückwand. Grau RAL 7035 pulverbeschichtet, gegen Mehrpreis endlackiert - rot RAL 3001 pulverbeschichtet - .  
Tür doppelt gekantet aus 1 mm verzinktem Stahlblech, abschließbar mit Zylinderschloss und Schlüsselkästchen in der Tür sowie Bohrungen für Plombendraht. Tür angeschlagen mit Edelstahlscharnieren, 180 ° öffnend.

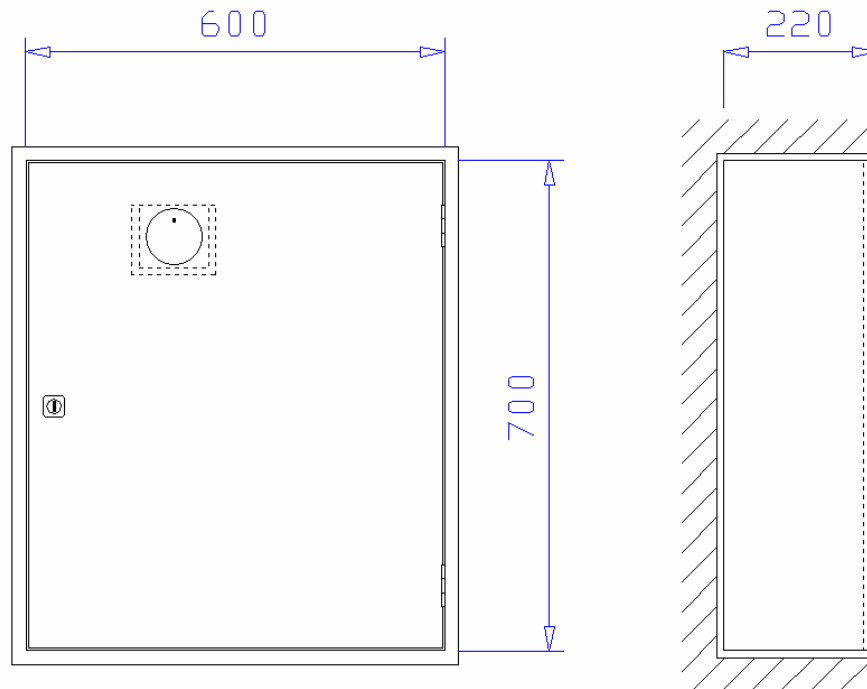
Zubehör:

1 Stück Piktogramm „Feuerlöscher“ als Selbstklebefolie

Auf Wunsch, gegen Mehrpreis:

- Schrank in Sondergrößen.
- Türen angeschlagen mit Doppelgelenkscharnieren, von außen nicht sichtbar, einstellbar und 180° öffnend mit Tür verschraubt.
- Schrank und Türen aus Edelstahl 1.4301 geschliffen Korn 240
- Schrank und Türen in Sonderpulverbeschichtung nach RAL
- Türen aus Plexi- oder ESG-Glas mit Griffloch und Magnetzuhaltung, angeschlagen mit Spezial-Glasbauscharnieren.
- Schwenkebelverschluss zum bauseitigen Einbau eines Profilzylinders
- Elektromagnetische Wandhydrantenverriegelung zur Absicherung gegen Vandalismus, angesteuert über Handfeuermelder bzw. BMZ.

Typ FES mS D 12 Unterputzschrank 600 x 700 x 220 mm  
zur Aufnahme von zwei 12kg Handfeuerlöscher



Unterputzschrank 600 x 700 x 220 mm, für Nische 620 x 720 x 230 mm (Breite x Höhe x Tiefe) zur Aufnahme von zwei 12kg Handfeuerlöscher, aus 1 mm verzinktem Stahlblech gekantet und verschweißt, mit Putzleiste aus Winkleisen 20x20x3 mm, frontseitige Stöße verschweißt und verschliffen. Belüftung über Türspalt. Montagebohrungen in der Rückwand. Grau RAL 7035 pulverbeschichtet, gegen Mehrpreis endlackiert - rot RAL 3001 pulverbeschichtet -.

Tür doppelt gekantet aus 1 mm verzinktem Stahlblech, abschließbar mit Zylinderschloss und Schlüsselkästchen in der Tür sowie Bohrungen für Plombendraht. Tür angeschlagen mit Edelstahlscharnieren, 180 ° öffnend.

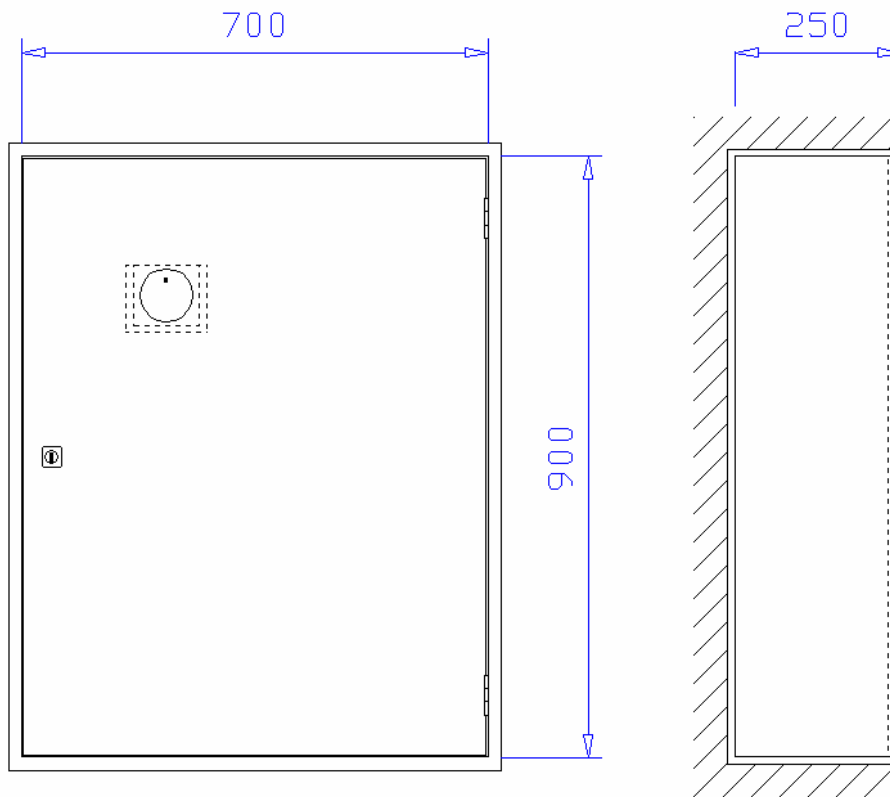
Zubehör:

1 Stück Piktogramm „Feuerlöscher“ als Selbstklebefolie

Auf Wunsch, gegen Mehrpreis:

- Schrank in Sondergrößen.
- Türen angeschlagen mit Doppelgelenkscharnieren, von außen nicht sichtbar, einstellbar und 180° öffnend mit Tür verschraubt.
- Schrank und Türen aus Edelstahl 1.4301 geschliffen Korn 240
- Schrank und Türen in Sonderpulverbeschichtung nach RAL
- Türen aus Plexi- oder ESG-Glas mit Griffloch und Magnetzuhaltung, angeschlagen mit Spezial-Glasbauscharnieren.
- Schwenkhebelverschluss zum bauseitigen Einbau eines Profilzylinders
- Elektromagnetische Wandhydrantenverriegelung zur Absicherung gegen Vandalismus, angesteuert über Handfeuermelder bzw. BMZ.

Typ FES mS D S Unterputzschrank 700 x 900 x 250 mm  
zur Aufnahme von zwei 6kg CO<sub>2</sub> Handfeuerlöschern



Unterputzschrank 700 x 900 x 250 mm, für Nische 720 x 920 x 260 mm (Breite x Höhe x Tiefe) zur Aufnahme von zwei 6kg CO<sub>2</sub> Handfeuerlöschern. Schrank aus 1 mm verzinktem Stahlblech gekantet und verschweißt, mit Putzleiste aus Winkleisen 20x20x3 mm, frontseitige Stöße verschweißt und verschliffen. Belüftung über Türspalt. Montagebohrungen in der Rückwand. Grau RAL 7035 pulverbeschichtet, gegen Mehrpreis endlackiert - rot RAL 3001 pulverbeschichtet -. Tür doppelt gekantet aus 1 mm verzinktem Stahlblech, abschließbar mit Zylinderschloss und Schlüsselkästchen in der Tür sowie Bohrungen für Plombendraht. Tür angeschlagen mit Edelstahlscharnieren, 180 ° öffnend.

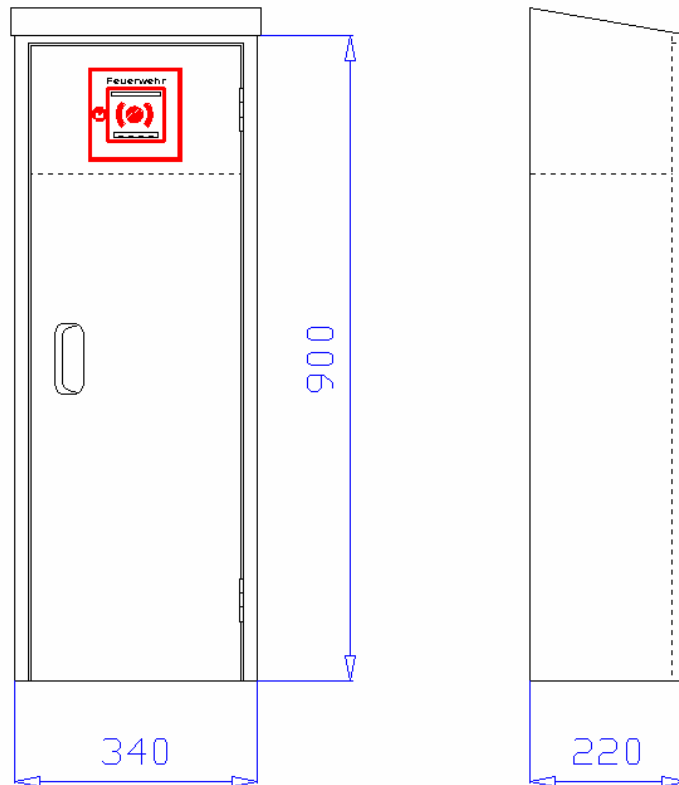
Zubehör:

1 Stück Piktogramm „Feuerlöscher“ als Selbstklebefolie

Auf Wunsch, gegen Mehrpreis:

- Schrank in Sondergrößen.
- Türen angeschlagen mit Doppelgelenkscharnieren, von außen nicht sichtbar, einstellbar und 180° öffnend mit Tür verschraubt.
- Schrank und Türen aus Edelstahl 1.4301 geschliffen Korn 240
- Schrank und Türen in Sonderpulverbeschichtung nach RAL
- Türen aus Plexi- oder ESG-Glas mit Griffloch und Magnetzuhaltung, angeschlagen mit Spezial-Glasbauscharnieren.
- Schwenkebelverschluss zum bauseitigen Einbau eines Profilzylinders
- Elektromagnetische Wandhydrantenverriegelung zur Absicherung gegen Vandalismus, angesteuert über Handfeuermelder bzw. BMZ.

Typ FS mF 6/12 Aufputzschrank 340 x 900 x 220 mm  
zur Aufnahme eines 6kg oder 12kg Handfeuerlöschers und eines Feuermelders



Aufputzschrank 340 x 900 x 220 mm (Breite x Höhe x Tiefe) mit schrägem Dach, an drei Seiten überstehend, zur Aufnahme eines 6kg oder 12kg Handfeuerlöschers. Schrank aus 1 mm verzinktem Stahlblech gekantet und verschweißt. Über dem Löscherfach abgeschottetes Fach zur Montage eines Handfeuermelders mit entsprechenden Ausschnitt (140 x 140 mm) in der Tür und verstellbaren Montagewinkel. Belüftung über Türspalt. Montagebohrungen in der Rückwand. Grau RAL 7035 pulverbeschichtet, gegen Mehrpreis endlackiert - rot RAL 3001 pulverbeschichtet -.

Tür doppelt gekantet aus 1 mm verzinktem Stahlblech mit versenkt liegender Kunststoffgriffmuschel und Federverschluss und Bohrungen für Plombendraht. Tür angeschlagen mit Edelstahlscharnieren, 180 ° öffnend.

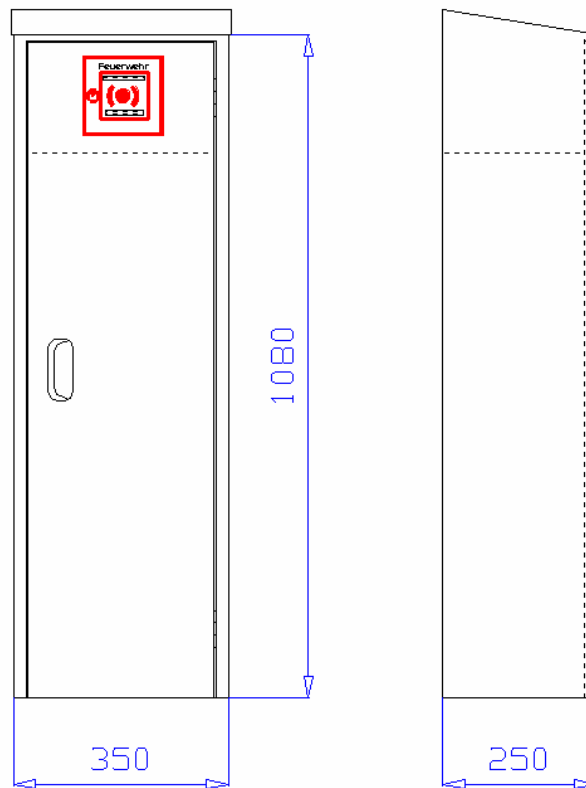
Zubehör:

1 Stück Piktogramm „Feuerlöscher“ als Selbstklebefolie

Auf Wunsch, gegen Mehrpreis:

- Schrank in Sondergrößen.
- Türen angeschlagen mit Doppelgelenkscharnieren, von außen nicht sichtbar, einstellbar und 180° öffnend mit Tür verschraubt.
- Schrank und Türen aus Edelstahl 1.4301 geschliffen Korn 240
- Schrank und Türen in Sonderpulverbeschichtung nach RAL
- Türen aus Plexi- oder ESG-Glas mit Griffloch und Magnetzuhaltung, angeschlagen mit Spezial-Glasbauscharnieren.
- Schwenkebelverschluss zum bauseitigen Einbau eines Profilzylinders
- Elektromagnetische Wandhydrantenverriegelung zur Absicherung gegen Vandalismus, angesteuert über Handfeuermelder bzw. BMZ.

Typ FS mF-S Aufputzschrank 350 x 1080 x 250 mm  
zur Aufnahme eines 6kg CO<sub>2</sub> Handfeuerlöschers und eines Feuermelders



Aufputzschrank 350 x 1080 x 250 mm (Breite x Höhe x Tiefe) mit schrägem Dach, an drei Seiten überstehend, zur Aufnahme eines 6kg CO<sub>2</sub> Handfeuerlöschers. Schrank aus 1 mm verzinktem Stahlblech gekantet und verschweißt. Über dem Löscherfach abgeschottetes Fach zur Montage eines Handfeuermelders mit entsprechenden Ausschnitt (140 x 140 mm) in der Tür und verstellbaren Montagewinkel. Belüftung über Türspalt. Montagebohrungen in der Rückwand. Grau RAL 7035 pulverbeschichtet, gegen Mehrpreis endlackiert - rot RAL 3001 pulverbeschichtet -.

Tür doppelt gekantet aus 1 mm verzinktem Stahlblech mit versenkt liegender Kunststoffgriffmuschel und Federverschluss und Bohrungen für Plombendraht. Tür angeschlagen mit Edelstahlscharnieren, 180 ° öffnend.

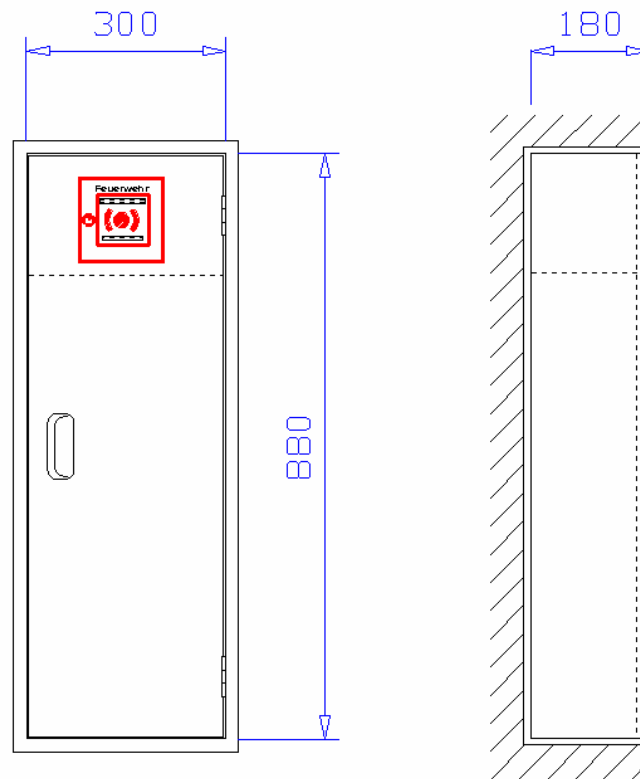
Zubehör:

1 Stück Piktogramm „Feuerlöscher“ als Selbstklebefolie

Auf Wunsch, gegen Mehrpreis:

- Schrank in Sondergrößen.
- Türen angeschlagen mit Doppelgelenkscharnieren, von außen nicht sichtbar, einstellbar und 180° öffnend mit Tür verschraubt.
- Schrank und Türen aus Edelstahl 1.4301 geschliffen Korn 240
- Schrank und Türen in Sonderpulverbeschichtung nach RAL
- Türen aus Plexi- oder ESG-Glas mit Griffloch und Magnetzuhaltung, angeschlagen mit Spezial-Glasbauscharnieren.
- Schwenkhebelverschluss zum bauseitigen Einbau eines Profilzylinders
- Elektromagnetische Wandhydrantenverriegelung zur Absicherung gegen Vandalismus, angesteuert über Handfeuermelder bzw. BMZ.

Typ FES mF 6 Unterputzschrank 300 x 880 x 180 mm  
zur Aufnahme eines 6kg Handfeuerlöschers und eines Feuermelders



Unterputzschrank 300 x 880 x 180 mm, für Nische 320 x 900 x 190 mm (Breite x Höhe x Tiefe) zur Aufnahme eines 6kg Handfeuerlöschers, aus 1 mm verzinktem Stahlblech gekantet und verschweißt, mit Putzleiste aus Winkleisen 20x20x3 mm, frontseitige Stöße verschweißt und verschliffen. Über dem Löscherfach abgeschottetes Fach zur Montage eines Handfeuermelders mit entsprechenden Ausschnitt (140 x 140 mm) in der Tür und verstellbaren Montagewinkel. Belüftung über Türspalt. Montagebohrungen in der Rückwand. Grau RAL 7035 pulverbeschichtet, gegen Mehrpreis endlackiert - rot RAL 3001 pulverbeschichtet -. Tür doppelt gekantet aus 1 mm verzinktem Stahlblech mit versenkt liegender Kunststoffgriffmuschel und Federverschluss und Bohrungen für Plombendraht. Tür angeschlagen mit Edelstahlscharnieren, 180 ° öffnend.

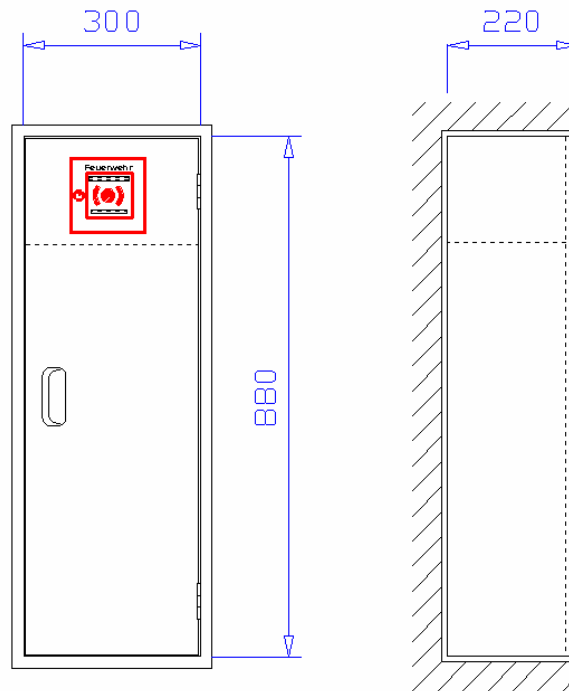
Zubehör:

1 Stück Piktogramm „Feuerlöscher“ als Selbstklebefolie

Auf Wunsch, gegen Mehrpreis:

- Schrank in Sondergrößen.
- Türen angeschlagen mit Doppelgelenkscharnieren, von außen nicht sichtbar, einstellbar und 180° öffnend mit Tür verschraubt.
- Schrank und Türen aus Edelstahl 1.4301 geschliffen Korn 240
- Schrank und Türen in Sonderpulverbeschichtung nach RAL
- Türen aus Plexi- oder ESG-Glas mit Griffloch und Magnetzuhaltung, angeschlagen mit Spezial-Glasbauscharnieren.
- Schwenkhebelverschluss zum bauseitigen Einbau eines Profilzylinders
- Elektromagnetische Wandhydrantenverriegelung zur Absicherung gegen Vandalismus, angesteuert über Handfeuermelder bzw. BMZ.

Typ FES mF 12 Unterputzschrank 300 x 880 x 220 mm  
zur Aufnahme eines 12kg Handfeuerlöschers und eines Feuermelders



Unterputzschrank 300 x 880 x 220 mm, für Nische 320 x 900 x 230 mm (Breite x Höhe x Tiefe) zur Aufnahme eines 12kg Handfeuerlöschers, aus 1 mm verzinktem Stahlblech gekantet und verschweißt, mit Putzleiste aus Winkleisen 20x20x3 mm, frontseitige Stöße verschweißt und verschliffen. Über dem Löscherfach abgeschottetes Fach zur Montage eines Handfeuermelders mit entsprechenden Ausschnitt (140 x 140 mm) in der Tür und verstellbaren Montagewinkel. Belüftung über Türspalt. Montagebohrungen in der Rückwand. Grau RAL 7035 pulverbeschichtet, gegen Mehrpreis endlackiert - rot RAL 3001 pulverbeschichtet -. Tür doppelt gekantet aus 1 mm verzinktem Stahlblech mit versenkt liegender Kunststoffgriffmuschel und Federverschluss und Bohrungen für Plombendraht. Tür angeschlagen mit Edelstahlscharnieren, 180 ° öffnend.

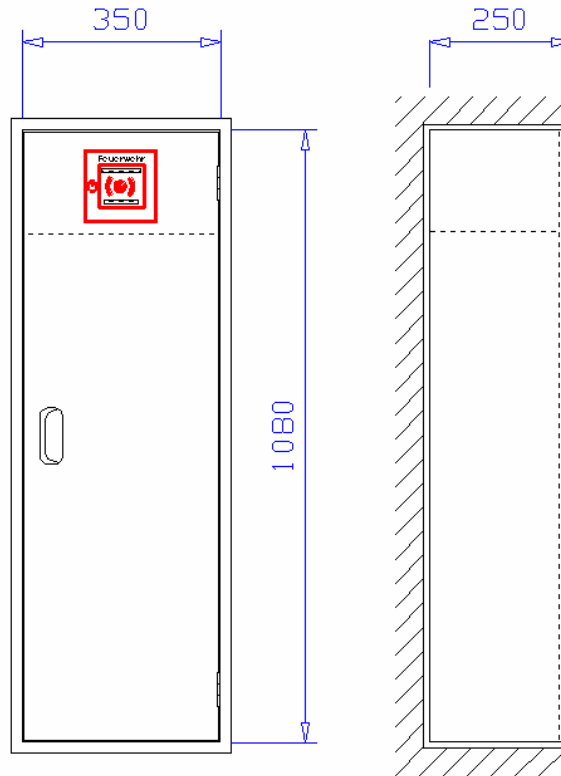
Zubehör:

1 Stück Piktogramm „Feuerlöscher“ als Selbstklebefolie

Auf Wunsch, gegen Mehrpreis:

- Schrank in Sondergrößen.
- Türen angeschlagen mit Doppelgelenkscharnieren, von außen nicht sichtbar, einstellbar und 180° öffnend mit Tür verschraubt.
- Schrank und Türen aus Edelstahl 1.4301 geschliffen Korn 240
- Schrank und Türen in Sonderpulverbeschichtung nach RAL
- Türen aus Plexi- oder ESG-Glas mit Griffloch und Magnetzuhaltung, angeschlagen mit Spezial-Glasbauscharnieren.
- Schwenkebelverschluss zum bauseitigen Einbau eines Profilzylinders
- Elektromagnetische Wandhydrantenverriegelung zur Absicherung gegen Vandalismus, angesteuert über Handfeuermelder bzw. BMZ.

Typ FES mF-S Unterputzschrank 350 x 1080 x 250 mm  
zur Aufnahme eines 6kg CO<sub>2</sub> Handfeuerlöschers und eines Feuermelders



Unterputzschrank 350 x 1080 x 250 mm, für Nische 370 x 1100 x 260 mm (Breite x Höhe x Tiefe) zur Aufnahme eines 6kg CO<sub>2</sub> Handfeuerlöschers, aus 1 mm verzinktem Stahlblech gekantet und verschweißt, mit Putzleiste aus Winkleisen 20x20x3 mm, frontseitige Stöße verschweißt und verschliffen. Über dem Löscherfach abgeschottetes Fach zur Montage eines Handfeuermelders mit entsprechenden Ausschnitt (140 x 140 mm) in der Tür und verstellbaren Montagewinkel. Belüftung über Türspalt. Montagebohrungen in der Rückwand. Grau RAL 7035 pulverbeschichtet, gegen Mehrpreis endlackiert - rot RAL 3001 pulverbeschichtet -. Tür doppelt gekantet aus 1 mm verzinktem Stahlblech mit versenkt liegender Kunststoffgriffmuschel und Federverschluss und Bohrungen für Plombendraht. Tür angeschlagen mit Edelstahlscharnieren, 180 ° öffnend.

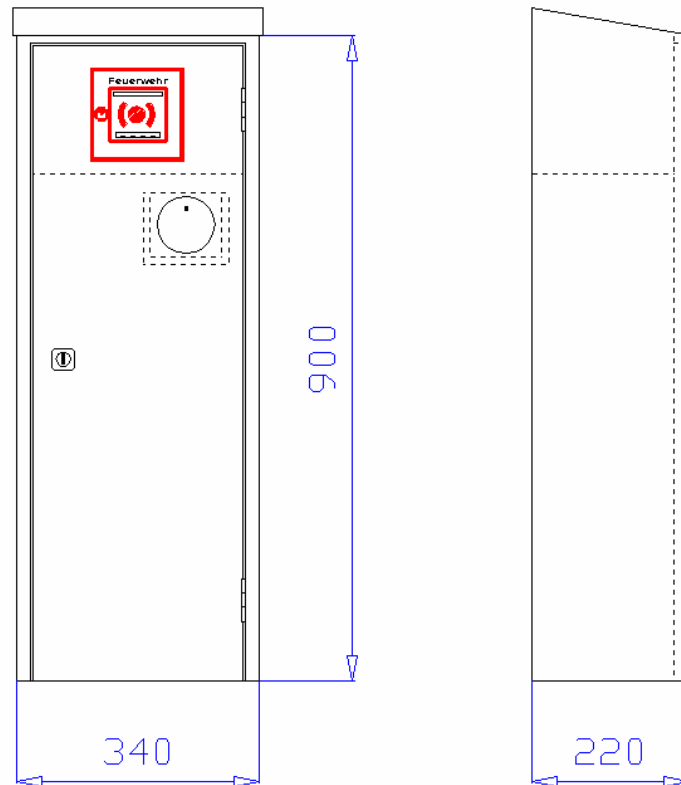
Zubehör:

1 Stück Piktogramm „Feuerlöscher“ als Selbstklebefolie

Auf Wunsch, gegen Mehrpreis:

- Schrank in Sondergrößen.
- Türen angeschlagen mit Doppelgelenkscharnieren, von außen nicht sichtbar, einstellbar und 180° öffnend mit Tür verschraubt.
- Schrank und Türen aus Edelstahl 1.4301 geschliffen Korn 240
- Schrank und Türen in Sonderpulverbeschichtung nach RAL
- Türen aus Plexi- oder ESG-Glas mit Griffloch und Magnetzuhaltung, angeschlagen mit Spezial-Glasbauscharnieren.
- Schwenkebelverschluss zum bauseitigen Einbau eines Profilzylinders
- Elektromagnetische Wandhydrantenverriegelung zur Absicherung gegen Vandalismus, angesteuert über Handfeuermelder bzw. BMZ.

Typ FS mF mS 6/12 Aufputzschrank 340 x 900 x 220 mm  
zur Aufnahme eines 6kg oder 12kg Handfeuerlöschers und eines Feuermelders



Aufputzschrank 340 x 900 x 220 mm (Breite x Höhe x Tiefe) mit schrägem Dach, an drei Seiten überstehend, zur Aufnahme eines 6kg oder 12kg Handfeuerlöschers. Schrank aus 1 mm verzinktem Stahlblech gekantet und verschweißt. Über dem Löscherfach abgeschottetes Fach zur Montage eines Handfeuermelders mit entsprechenden Ausschnitt (140 x 140 mm) in der Tür und verstellbaren Montagewinkel. Belüftung über Türspalt. Montagebohrungen in der Rückwand. Grau RAL 7035 pulverbeschichtet, gegen Mehrpreis endlackiert - rot RAL 3001 pulverbeschichtet -.

Tür doppelt gekantet aus 1 mm verzinktem Stahlblech, abschließbar mit Zylinderschloss und Schlüsselkästchen in der Tür sowie Bohrungen für Plombendraht. Tür angeschlagen mit Edelstahlscharnieren, 180 ° öffnend.

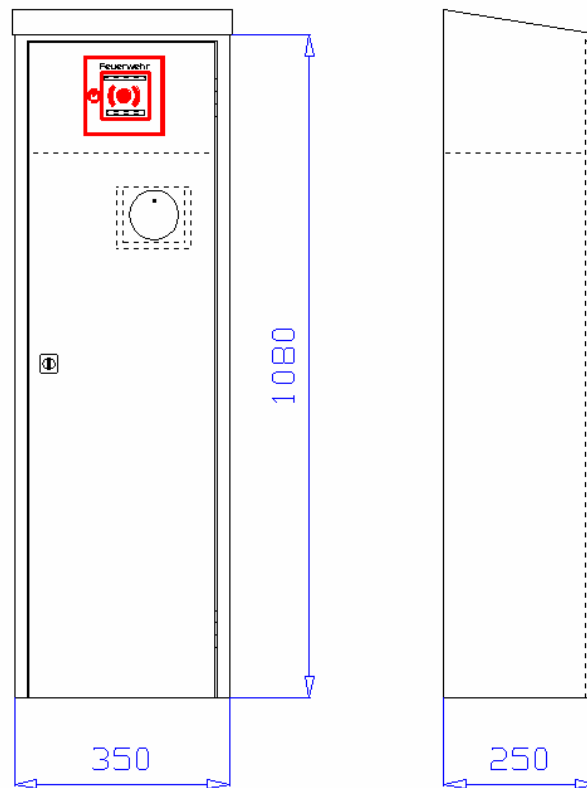
Zubehör:

1 Stück Piktogramm „Feuerlöscher“ als Selbstklebefolie

Auf Wunsch, gegen Mehrpreis:

- Schrank in Sondergrößen.
- Türen angeschlagen mit Doppelgelenkscharnieren, von außen nicht sichtbar, einstellbar und 180° öffnend mit Tür verschraubt.
- Schrank und Türen aus Edelstahl 1.4301 geschliffen Korn 240
- Schrank und Türen in Sonderpulverbeschichtung nach RAL
- Türen aus Plexi- oder ESG-Glas mit Griffloch und Magnetzuhaltung, angeschlagen mit Spezial-Glasbauscharnieren.
- Schwenkebelverschluss zum bauseitigen Einbau eines Profilzylinders
- Elektromagnetische Wandhydrantenverriegelung zur Absicherung gegen Vandalismus, angesteuert über Handfeuermelder bzw. BMZ.

Typ FS mF-mS S Aufputzschrank 350 x 1080 x 250 mm  
zur Aufnahme eines 6kg CO<sub>2</sub> Handfeuerlöschers und eines Feuermelders



Aufputzschrank 350 x 1080 x 250 mm (Breite x Höhe x Tiefe) mit schrägem Dach, an drei Seiten überstehend, zur Aufnahme eines 6kg CO<sub>2</sub> Handfeuerlöschers. Schrank aus 1 mm verzinktem Stahlblech gekantet und verschweißt. Über dem Löscherfach abgeschottetes Fach zur Montage eines Handfeuermelders mit entsprechenden Ausschnitt (140 x 140 mm) in der Tür und verstellbaren Montagewinkel. Belüftung über Türspalt. Montagebohrungen in der Rückwand. Grau RAL 7035 pulverbeschichtet, gegen Mehrpreis endlackiert - rot RAL 3001 pulverbeschichtet -.

Tür doppelt gekantet aus 1 mm verzinktem Stahlblech, abschließbar mit Zylinderschloss und Schlüsselkästchen in der Tür sowie Bohrungen für Plombendraht. Tür angeschlagen mit Edelstahlscharnieren, 180 ° öffnend.

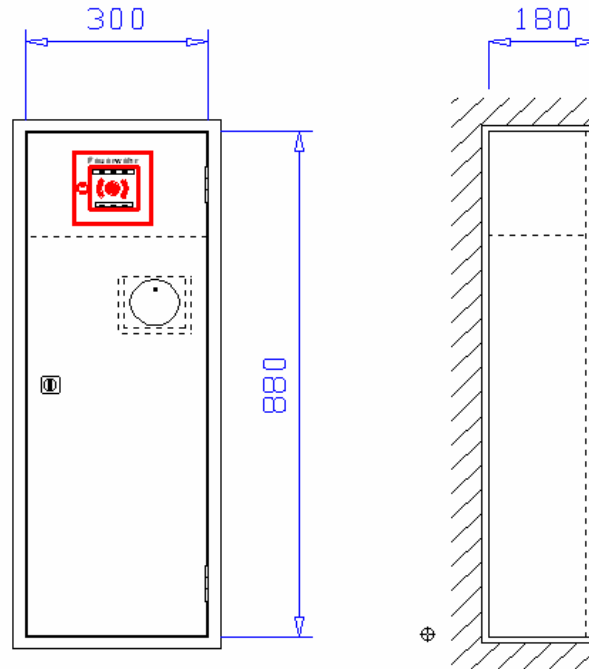
Zubehör:

1 Stück Piktogramm „Feuerlöscher“ als Selbstklebefolie

Auf Wunsch, gegen Mehrpreis:

- Schrank in Sondergrößen.
- Türen angeschlagen mit Doppelgelenkscharnieren, von außen nicht sichtbar, einstellbar und 180° öffnend mit Tür verschraubt.
- Schrank und Türen aus Edelstahl 1.4301 geschliffen Korn 240
- Schrank und Türen in Sonderpulverbeschichtung nach RAL
- Türen aus Plexi- oder ESG-Glas mit Griffloch und Magnetzuhaltung, angeschlagen mit Spezial-Glasbauscharnieren.
- Schwenkhebelverschluss zum bauseitigen Einbau eines Profilzylinders
- Elektromagnetische Wandhydrantenverriegelung zur Absicherung gegen Vandalismus, angesteuert über Handfeuermelder bzw. BMZ.

Typ FES mF mS 6 Unterputzschrank 300 x 880 x 180 mm  
zur Aufnahme eines 6kg Handfeuerlöschers und eines Feuermelders



Unterputzschrank 300 x 880 x 180 mm, für Nische 320 x 900 x 190 mm (Breite x Höhe x Tiefe) zur Aufnahme eines 6kg Handfeuerlöschers, aus 1 mm verzinktem Stahlblech gekantet und verschweißt, mit Putzleiste aus Winkleisen 20x20x3 mm, frontseitige Stöße verschweißt und verschliffen. Über dem Löscherfach abgeschottetes Fach zur Montage eines Handfeuermelders mit entsprechenden Ausschnitt (140 x 140 mm) in der Tür und verstellbaren Montagewinkel. Belüftung über Türspalt. Montagebohrungen in der Rückwand. Grau RAL 7035 pulverbeschichtet, gegen Mehrpreis endlackiert - rot RAL 3001 pulverbeschichtet -. Tür doppelt gekantet aus 1 mm verzinktem Stahlblech, abschließbar mit Zylinderschloss und Schlüsselkästchen in der Tür sowie Bohrungen für Plombendraht. Tür angeschlagen mit Edelstahlscharnieren, 180 ° öffnend.

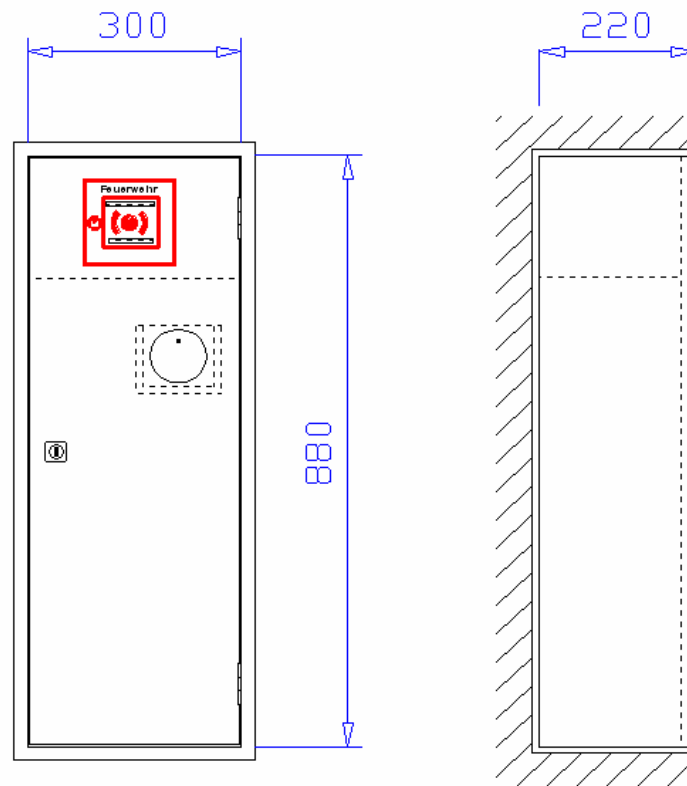
Zubehör:

1 Stück Piktogramm „Feuerlöscher“ als Selbstklebefolie

Auf Wunsch, gegen Mehrpreis:

- Schrank in Sondergrößen.
- Türen angeschlagen mit Doppelgelenkscharnieren, von außen nicht sichtbar, einstellbar und 180° öffnend mit Tür verschraubt.
- Schrank und Türen aus Edelstahl 1.4301 geschliffen Korn 240
- Schrank und Türen in Sonderpulverbeschichtung nach RAL
- Türen aus Plexi- oder ESG-Glas mit Griffloch und Magnetzuhaltung, angeschlagen mit Spezial-Glasbauscharnieren.
- Schwenkhebelverschluss zum bauseitigen Einbau eines Profilzylinders
- Elektromagnetische Wandhydrantenverriegelung zur Absicherung gegen Vandalismus, angesteuert über Handfeuermelder bzw. BMZ.

Typ FES mF mS 12 Unterputzschrank 300 x 880 x 220 mm  
zur Aufnahme eines 12kg Handfeuerlöschers und eines Feuermelders



Unterputzschrank 300 x 880 x 220 mm, für Nische 320 x 900 x 230 mm (Breite x Höhe x Tiefe) zur Aufnahme eines 12kg Handfeuerlöschers, aus 1 mm verzinktem Stahlblech gekantet und verschweißt, mit Putzleiste aus Winkeleisen 20x20x3 mm, frontseitige Stöße verschweißt und verschliffen. Über dem Löscherfach abgeschottetes Fach zur Montage eines Handfeuermelders mit entsprechenden Ausschnitt (140 x 140 mm) in der Tür und verstellbaren Montagewinkel. Belüftung über Türspalt. Montagebohrungen in der Rückwand. Grau RAL 7035 pulverbeschichtet, gegen Mehrpreis endlackiert - rot RAL 3001 pulverbeschichtet -. Tür doppelt gekantet aus 1 mm verzinktem Stahlblech, abschließbar mit Zylinderschloss und Schlüsselkästchen in der Tür sowie Bohrungen für Plombendraht. Tür angeschlagen mit Edelstahlscharnieren, 180 ° öffnend.

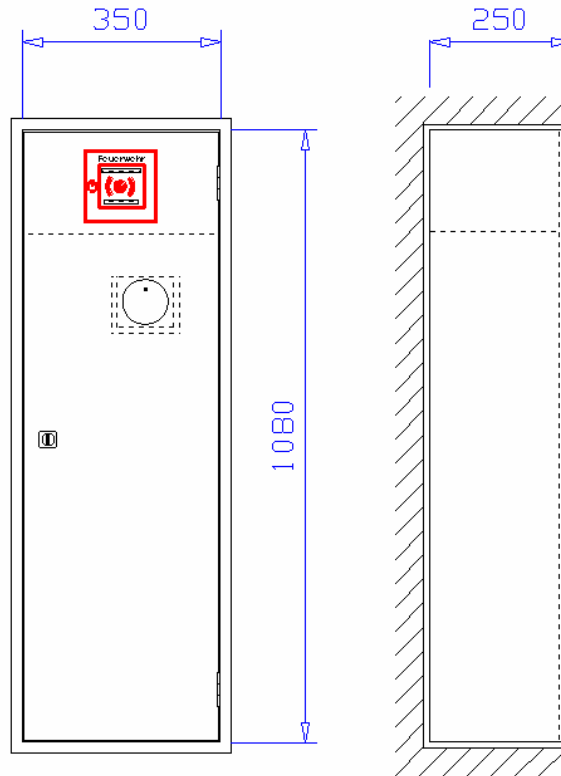
Zubehör:

1 Stück Piktogramm „Feuerlöscher“ als Selbstklebefolie

Auf Wunsch, gegen Mehrpreis:

- Schrank in Sondergrößen.
- Türen angeschlagen mit Doppelgelenkscharnieren, von außen nicht sichtbar, einstellbar und 180° öffnend mit Tür verschraubt.
- Schrank und Türen aus Edelstahl 1.4301 geschliffen Korn 240
- Schrank und Türen in Sonderpulverbeschichtung nach RAL
- Türen aus Plexi- oder ESG-Glas mit Griffloch und Magnetzuhaltung, angeschlagen mit Spezial-Glasbauscharnieren.
- Schwenkhebelverschluss zum bauseitigen Einbau eines Profilzylinders
- Elektromagnetische Wandhydrantenverriegelung zur Absicherung gegen Vandalismus, angesteuert über Handfeuermelder bzw. BMZ.

Typ FES mF mS-S Unterputzschrank 350 x 1080 x 250 mm  
zur Aufnahme eines 6kg CO<sub>2</sub> Handfeuerlöschers und eines Feuermelders



Unterputzschrank 350 x 1080 x 250 mm, für Nische 370 x 1100 x 260 mm (Breite x Höhe x Tiefe) zur Aufnahme eines 6kg CO<sub>2</sub> Handfeuerlöschers, aus 1 mm verzinktem Stahlblech gekantet und verschweißt, mit Putzleiste aus Winkleisen 20x20x3 mm, frontseitige Stöße verschweißt und verschliffen. Über dem Löscherfach abgeschottetes Fach zur Montage eines Handfeuermelders mit entsprechenden Ausschnitt (140 x 140 mm) in der Tür und verstellbaren Montagewinkel. Belüftung über Türspalt. Montagebohrungen in der Rückwand. Grau RAL 7035 pulverbeschichtet, gegen Mehrpreis endlackiert - rot RAL 3001 pulverbeschichtet -. Tür doppelt gekantet aus 1 mm verzinktem Stahlblech, abschließbar mit Zylinderschloss und Schlüsselkästchen in der Tür sowie Bohrungen für Plombendraht. Tür angeschlagen mit Edelstahlscharnieren, 180 ° öffnend.

Zubehör:

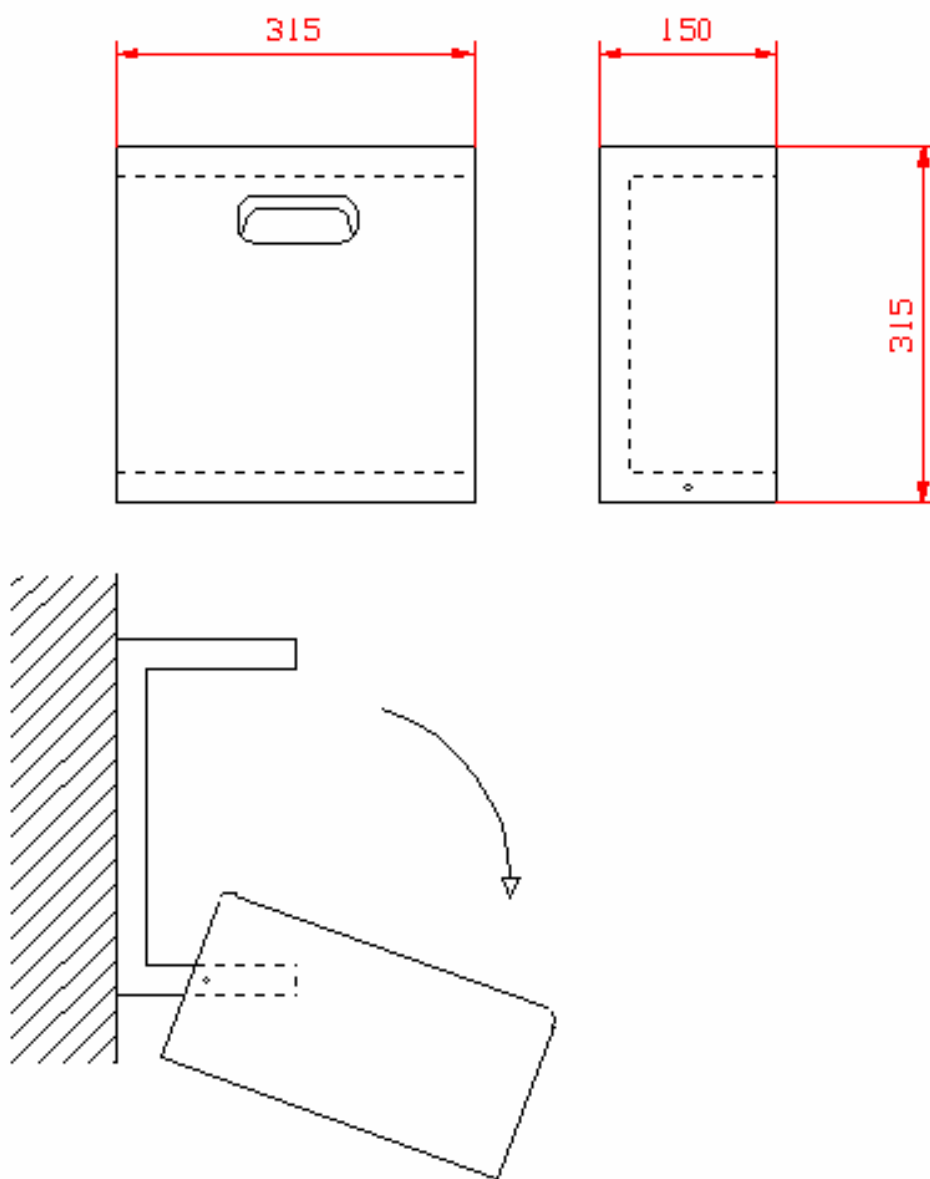
1 Stück Piktogramm „Feuerlöscher“ als Selbstklebefolie

Auf Wunsch, gegen Mehrpreis:

- Schrank in Sondergrößen.
- Türen angeschlagen mit Doppelgelenkscharnieren, von außen nicht sichtbar, einstellbar und 180° öffnend mit Tür verschraubt.
- Schrank und Türen aus Edelstahl 1.4301 geschliffen Korn 240
- Schrank und Türen in Sonderpulverbeschichtung nach RAL
- Türen aus Plexi- oder ESG-Glas mit Griffloch und Magnetzuhaltung, angeschlagen mit Spezial-Glasbauscharnieren.
- Schwenkebelverschluss zum bauseitigen Einbau eines Profilzylinders
- Elektromagnetische Wandhydrantenverriegelung zur Absicherung gegen Vandalismus, angesteuert über Handfeuermelder bzw. BMZ.

## Löschdeckenbehälter

Typen LB4



**Typ LB 4:** Behälter aus **verzinktem** Stahlblech gekantet und verschweißt, der nach vorn herunterklappt, wobei die Löschdecke frei stehenbleibt und herausgenommen werden kann, Klappe mit Kunststoffgriffmuschel.

Behältermaße Breite: 315 mm, Höhe: 315 mm, Tiefe: 150 mm

Beschilderung - SelbstklebefolieSchild "Löschdecke"

Behälter - rot RAL 3000 lackiert - **pulverbeschichtet**

## Allgemeine Hinweise

Einrichtungen zur Brandbekämpfung müssen sich immer in einem einwandfreien Zustand befinden. Das kann nur gewährleistet werden, wenn sie ordnungsgemäß installiert und später regelmäßigen Instandhaltungen unterzogen werden. Die Einrichtungen sollten leicht zugänglich sein. Die Beachtung der Installations- und Bedienungsanleitung ist Bestandteil einer ordnungsgemäßen Brandschutzeinrichtung. Schäden, die durch Nichtbeachtung der Installations- und Bedienungsanleitung sind auf jeden Fall von der Gewährleistung ausgeschlossen.

## Einsatzbereich

Feuerlöscherschutzschranke werden meist aufgrund von objektbezogenen Auflagen eingesetzt. Sie werden eingesetzt zum Schutz vor Verschmutzung oder Vandalismus. Feuerlöscherschutzschranke sind nicht in einer Norm erfasst, daher sollten Ausführungsdetails mit der für den Brandschutz entsprechenden Stelle abgeklärt werden. Die Schutzschranke sind in erster Linie zur Selbsthilfe von anwesende Personen vorgesehen und sollten daher immer gut gekennzeichnet und leicht zugänglich sein.

## Installation der Schutzschranke

Beim der Montage der Schutzschranke ist darauf zu achten, dass sich die Türen um 180° öffnen lassen und der Schutzschrank frei zugänglich sowie problemlos bedienbar ist. Er sollte dort, wo er schnell erreichbar ist, installiert werden, z.B. in der Nähe von Rettungswegen oder Treppenhäusern. Bei Unterputzmontage ist zusätzlich darauf zu achten, dass die Nische nach DIN 14461-2 umlaufend 10 mm größer sein muss als der Schrank. Das heißt, dass die Nische 20 mm breiter und 10 mm tiefer sein muss. Die Statik und die Feuerwiderstandsklasse der Wand muss trotz Nische erhalten bleiben.

1. Vor dem Einbau den Schrank auf Beschädigungen sowie richtige Ausführung und richtige Beschichtung prüfen. Werden nach dem Einbau Punkte bemängelt, die vor dem Einbau sichtbar waren, werden die Kosten für ein evt. Ausbau des Schrankes und einen erneuten Einbau vom Hersteller nicht übernommen.
2. Bewegliche Teile aus dem Schrank entfernen.
3. Der Schrank wird an vier Stellen mit Schrauben befestigt. Hierbei ist darauf zu achten, dass die Schrauben gleichmäßig und vorsichtig angezogen werden um den Schrank nicht zu verspannen. Die Folgen wäre, Türen die nicht oder nur schlecht schließen oder/und ein ungleichmäßiger Türspalt aufweisen. Daher beim Festziehen der Schrauben, die Türen kurz zur Kontrolle schließen und Türspalte prüfen ggf. mit nachziehen oder lockern der entsprechenden Schraube Türspalt korrigieren.
4. Schrank von außen gem. DIN 14461-1 sowie BGV bzw. GUV rot RAL 3000 oder RAL 3001 endlackieren. Eine werkseitige Lackierung in den genannten Farbtönen ist dabei ausreichend, sofern sie nicht beschädigt wurde.
5. Außen auf den Türen in Augenhöhe Piktogramm „Einrichtung zur Brandbekämpfung“ aufkleben.
6. Solange die Einrichtung noch nicht endgültig in Betrieb genommen ist, ist sie mit dem Hinweis „Außer Betrieb“ zu kennzeichnen.